



Устройство верхнего налива АСН-100А



Устройство АСН-100А предназначено для верхнего налива нефти и нефтепродуктов в автомобильные цистерны.

Особенности:

1) Двухрядные шарниры обеспечивают легкое перемещение устройства без перекосов при длительной эксплуатации.

2) Система автоматического прекращения налива:

- автономная, не требует для работы дополнительных источников энергии;

- при достижении продуктом в цистерне уровня, заданного датчиком, автоматически закрывается заслонка и прекращается налив, что исключает перелив;

- обеспечивает прекращение налива без гидроудара;

- датчик уровня фиксируется зажимом на устройстве в любом необходимом положении по высоте, что необходимо для установки предельного уровня налива в автоцистернах различных типов;

- при необходимости позволяет прекратить налив вручную - рукояткой заслонки или втулкой в верхней части датчика уровня.

3) Ручная заслонка позволяет контролировать налив непосредственно с автоцистерны.

Технические характеристики устройства АСН-100А

Диаметр условного прохода, мм	80	
Зона действия, м, не менее	6,0	
Условное давление, МПа (кгс/см ²), не более	1,0 (10)	
Расчетная пропускная способность нефтепродуктов, м ³ /час, не более:	— светлых, при скорости налива 5 м/с	100
	— темных, при скорости налива 9 м/с	150
Усилие при управлении устройством в пределах рабочей зоны, Н (кгс), не более	50 (5,0)	
Назначенный срок службы, лет, не менее	10	
Обслуживающий персонал, чел	1	
Габаритные размеры в сложенном положении, мм, не более:	высота	4900
	длина	2860
	ширина	840
Масса, кг, не более	395	

Монтажная схема устройства АСН-100А (нажмите для увеличения):

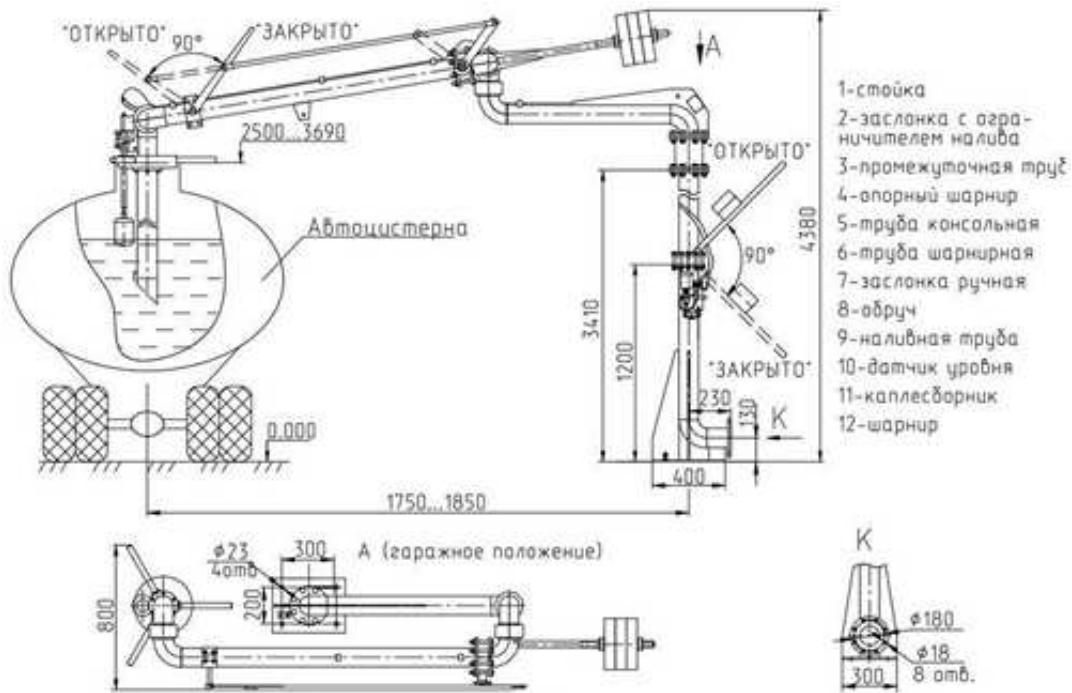


Рисунок 1- Монтажная схема