

## Устройство верхнего налива АСН-80-02.01



**Устройство АСН-80А-02.01** предназначено для герметизированного верхнего налива нефти и нефтепродуктов в автомобильные цистерны с отводом паров из зоны налива.

### Особенности:

1) Двухрядные шарниры обеспечивают легкое перемещение устройства без перекосов при длительной эксплуатации.

2) Замена уплотняющих манжет не требует разборки шарниров.

3) Электрическая система автоматического прекращения налива:

- состоит из: пульта управления, электромагнитного

клапана и датчика уровня;

- электрооборудование системы рассчитано на эксплуатацию во взрывоопасной зоне В-1Г;
- электрический датчик уровня фиксируется зажимом на устройстве в любом необходимом положении по высоте, что необходимо для установки предельного уровня налива в автоцистернах различных типов;
- быстрдействие системы определяет высокую точность налива;
- обеспечивает прекращение налива без гидроудара.

4) Отвод паров производится через отдельный герметичный шарнирный трубопровод, не требующий замены в течение срока службы устройства.

5) Герметизирующая крышка:

- универсальная, адаптирована к большинству типов автоцистерн для перевозки нефти и нефтепродуктов;
- поворачивается вокруг наливной трубы на 360°, что позволяет устанавливать датчик уровня в любом удобном для эксплуатации месте горловины;
- отклоняется от горизонтальной плоскости для обеспечения герметизации перекошенных горловин.

6) Механизм прижатия расположен на устройстве и обеспечивает прижатие герметизирующей крышки к горловине цистерны как в начале налива, так и в процессе «просадки» цистерны под действием налитого в неё продукта.

## Технические характеристики устройства АСН-80-02.01

Диаметр условного прохода, мм			80
Зона действия, м, не менее			6,0
Условное давление, МПа (кгс/см <sup>2</sup> ), не более			1,0 (10)
Расчетная пропускная способность нефтепродуктов, м <sup>3</sup> /час, не более:	— светлых		100
	— темных		150
Напряжение электропитания общее, 50 Гц, В			220
Напряжение электропитания датчика уровня, В (искробезопасная сеть)			+ 24
Усилие при управлении устройством в пределах рабочей зоны, Н (кгс), не более			50 (5,0)
Назначенный срок службы, лет, не менее			10
Обслуживающий персонал, чел			1
Габаритные размеры в сложенном положении, мм, не более:	высота		4900
	длина		2860
	ширина		840
Масса, кг, не более			395

## Монтажная схема устройства АСН-80-02.01 (нажмите для увеличения):

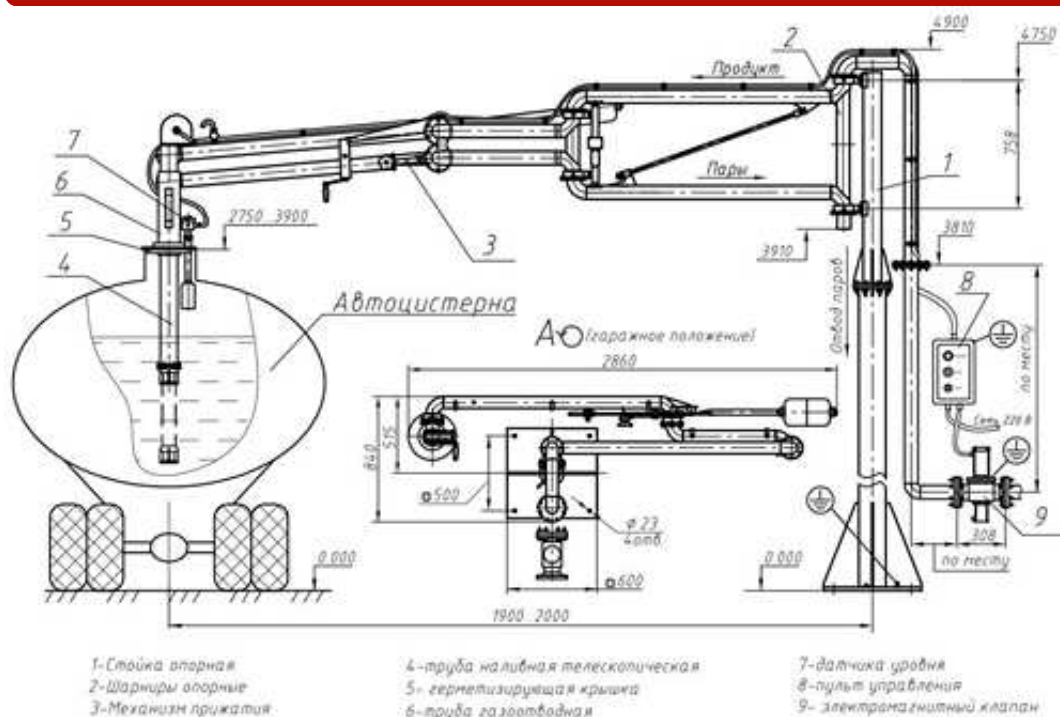


Рисунок 1-Монтажная схема