



Датчики индукционные приближения и универсальные ДИ-П и ДИ-У (4-20мА)



Датчики индукционные приближения ДИ-П и универсальные ДИ-У предназначены для контроля присутствия в чувствительной зоне металлических предметов, а также измерения частоты циклических движений механических систем.

Датчики являются бесконтактными выключателями, не содержащих деталей, подверженных механическому износу, и практически нечувствительным к влиянию окружающей среды.

Датчики подходят для жестких условий эксплуатации и применимы во многих областях автоматизации, например для:

- измерения уровня, расстояний до объектов
- обнаружение объектов
- подсчет количества объектов
- контроль разрывов
- определения высоты, положения объектов.

Датчики ДИ-П и ДИ-У имеют схожую конструкцию, отличия заключаются в схеме выходного каскада.

В датчиках ДИ-П выходной каскад - источник тока, в датчиках ДИ-У выходной каскад – открытый коллектор с нагрузкой.

В конструкции датчиков ДИ-П (ДИ-У) чувствительным элементом является ферритовый элемент, выполненный в виде катушки индуктивности. При приближении металлического предмета на расстояние 2-3 мм (зона срабатывания), происходит уменьшение амплитуды колебаний генератора вплоть до срыва генерации, что приводит к переключению порогового элемента.

В этот момент электронный ключ замыкает цепь питания нагрузки, в результате чего ток скачкообразно увеличивается (состояние «замкнуто»). Переключение в состояние «разомкнуто» происходит при выходе металлического объекта из зоны срабатывания.

Питание датчиков осуществляется по двухпроводной линии.

Для датчиков ДИ-П полярность источника питания значения не имеет.

Датчики соответствуют требованиям стандартов взрывозащиты и пригодны для использования непосредственно во взрывоопасных зонах.

Пример обозначения при заказе:

Датчик индукционный ДИ-П-3-1600-Ст-Exd ТУ 4389-177-05806720-2009, где:

ДИ– датчик индукционный,

П– приближения,

3-модификация корпуса,

1600-длина кабеля, в мм,

Ст-корпус из нержавеющей стали;

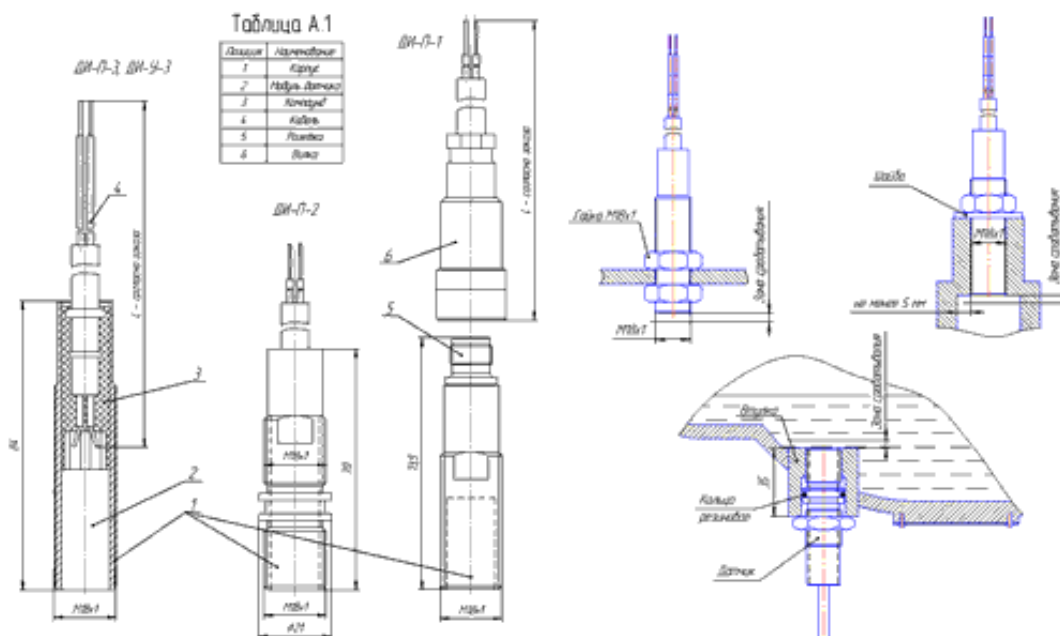
Exd-маркировка взрывозащиты,

ТУ4389-177-05806720-2009 – технические условия.

▲ Технические характеристики датчиков индукционных ДИ-П и ДИ-У свернуть ▲

| Наименование параметров | | ДИ-У | ДИ-П |
|---------------------------------------|--------------|--|-----------|
| Напряжение питания, В | | DC 5...13 | DC 8...24 |
| Ток включения, мА | | 8...22 | 10 |
| Ток выключения, мА | | 0,5 | |
| Частота срабатывания, Гц | минимальная | 0 | 0 |
| | максимальная | 200 | 200 |
| Зона срабатывания, мм | | от 2 до 3 | |
| Интерфейс | | токовый | |
| Материал корпуса | | Латунь, сталь нержавеющая | |
| Подключение к техпроцессу | | резьба M18x1 | |
| Маркировка взрывозащиты | | OExiaIIBT6X или 1ExdIIBT5 | |
| Температура окружающей среды, °C | | -40...+50 | |
| Защита от пыли и влаги | | IP67 | |
| Давление испытательное, не менее, Мпа | | 0,4 | |
| Устойчивость к вибрации | | группа №2 по ГОСТ 12997-84 | |
| Климатическое исполнение | | УХЛ при температуре окружающего воздуха от -40 до +85 °C | |

▲ Общий вид и варианты монтажа датчиков индукционных ДИ-П и ДИ-У



(нажмите для увеличения)

▼ Фотогалерея

развернуть ▼