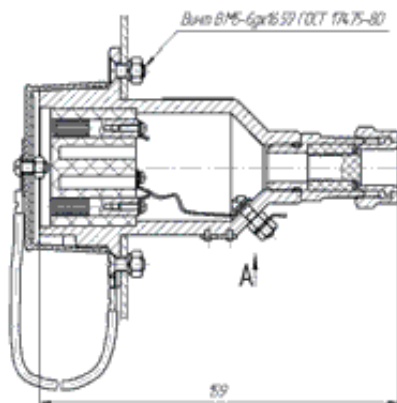
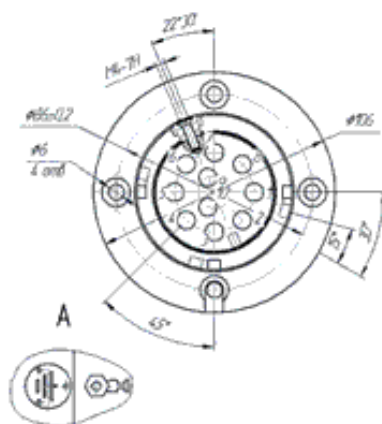


Электрооборудование автоцистерн



Вилка 689.01.00.00

устанавливается на poste
налива и служит для
подключения к розетке
автоцистерны.



Розетка 689.02.00.00

устанавливается на poste налива
и служит для подключения к
розетке автоцистерны.



Клещи заземления 811.00.00.00

предназначены для выравнивания потенциалов
статического электричества при осуществлении операций
слива-налива нефтепродуктов из неподвижных емкостей,
линий нефтебаз в топливозаправщики, из
топливозаправщиков на АЗС и другие транспортировочные
средства.