



Эстакада Э-1



Эстакада Э-1 предназначена для удобства налива в автоцистерны нефтепродуктов при помощи **стояков налива типа СНА** и других устройств.

Эстакада обеспечивает:

- одновременное обслуживание двух автоцистерн с высотой от двух до трех метров;
- автоматическую фиксацию угла наклона мостика в зависимости от высоты автоцистерны;
- автоматический подъем мостика после ухода обслуживающего персонала с автоцистерны;
- изменение высоты площадки эстакады в зависимости от местных условий.

Условия эксплуатации в части воздействия климатических факторов по ГОСТ 15150-69, исполнение У, категории размещения 1.

Установленная безотказная наработка – 5000 циклов.

Под циклом понимается поворот мостика на угол $60^{\circ}\text{C} \pm 3^{\circ}\text{C}$ и обратно, а также рамы на угол $25^{\circ}\text{C} \pm 1^{\circ}\text{C}$.

Средний ресурс – 50000 циклов. Средний срок службы – 10 лет.

Пример обозначения эстакады при заказе:

Эстакада Э-1 ТУ 112-062-87.

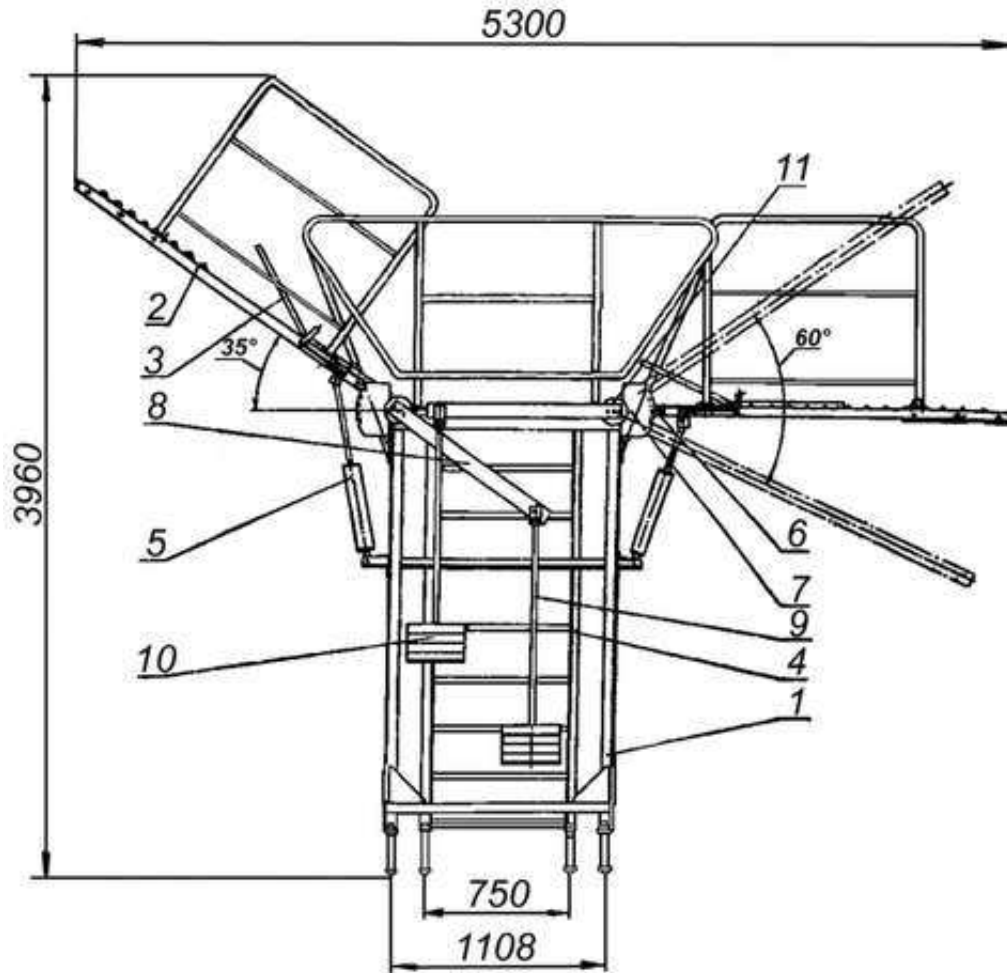
ТУ 112-062-87

Сертификат соответствия РОСС RU.Н004.Н00356 с 11.08.2007 по 11.08.2010

Разрешение Ростехнадзора на применение № РРС 00-34402 с 01.06.2009 по 01.06.2014

Технические характеристики эстакады Э-1

Рабочая длина мостика, мм		2100
Ширина мостика, мм		780
Нагрузка на мостик, Н, не более		1200
Нагрузка на площадку, Н, не более		3500
Установленная безотказная наработка, циклов		5000
Габаритные размеры в сложенном положении, мм, не более:	высота	3960
	длина	5300
	ширина	3400
Масса, кг, не более		750



- 1 - Основание
- 2 - Мостик
- 3 - Рама
- 4 - Лестница
- 5 - Амортизатор
- 8 - Рычаг
- 9 - Штанга
- 10 - Груз.

Рисунок 1 – Эстакада Э-1