

Фильтр газовый ФГ



Фильтры газовые ФГ предназначены для очистки от механических частиц природного газа по ГОСТ 5542-87 а также воздуха, азота и других неагрессивных газов при рабочей температуре очищаемого газа от минус 40°С до плюс 70°С.

Конструктивное исполнение фильтра газового по способу соединения с трубопроводом - фланцевое.

Фильтр газовый ФГ предназначен для защиты насосного и другого оборудования от попадания твердых частиц механических примесей при перекачивании природного газа, а также воздуха, азота и других неагрессивных газов по трубопроводам.

Конструкция фильтра даёт возможность вынимать фильтрующую корзину после окончания процесса без демонтажа самого трубопровода.

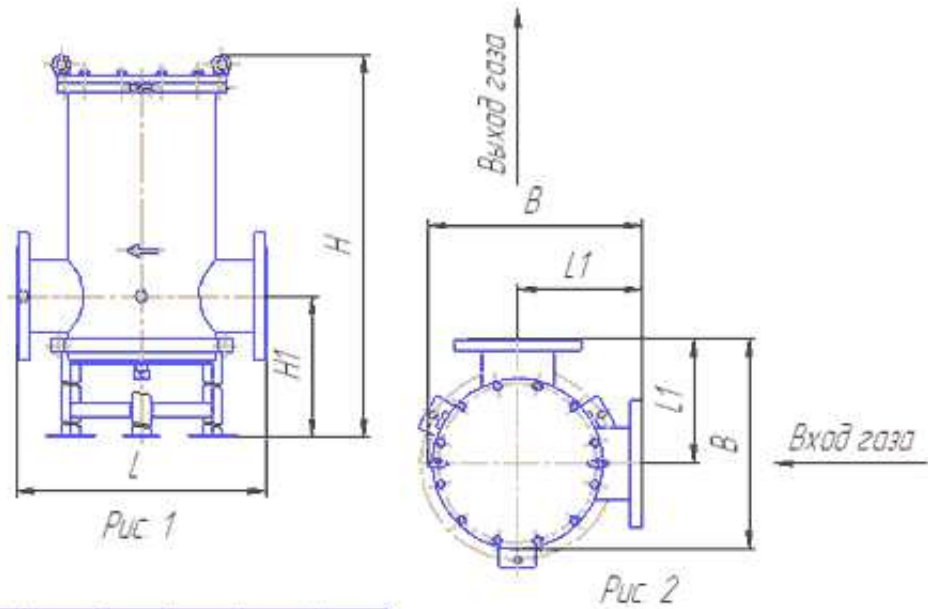
Технические характеристики газовых фильтров ФГ

Наименование параметров	ФГ-50	ФГ-80		ФГ-100		ФГ-150		ФГ-200		ФГ-300
Рабочая среда	природный газ ГОСТ 5542-87									
Диаметр условного прохода DN	50	80	80	100	100	150	150	200	200	300
Рабочее давление, МПа	1,2	1,2	1,2	1,2	1,2	1,2	1,2	1,2	1,2	1,2
Пробное давление, МПа	1,8	1,8	1,8	1,8	1,8	1,8	1,8	1,8	1,8	1,8
Пропускная способность, м3/ч	8000	15000		20000		35000		60000		100000
Материал фильтрующего элемента	PP волокно	сетка полу- томпа- ковая 02Н	PP волокно	сетка полу- томпа- ковая 02Н	PP волокно	сетка полу- томпа- ковая 02Н	PP волокно	сетка полу- томпа- ковая 02Н	PP волокно	сетка полу- томпа- ковая 02Н
Допустимый перепад давления на фильтрующем элементе, Па (мм.рт.ст.), не более	10000 (1000)	5000 (500)	10000 (1000)	5000 (500)	10000 (1000)	5000 (500)	10000 (1000)	5000 (500)	10000 (1000)	5000 (500)
Степень фильтрации не менее 98% частиц, имеющих линейные размеры, превышающие, мкм	10	200	10	200	10	200	10	200	10	200

Тип соединения	фланцевое ГОСТ 12815-80				
Масса фильтра, кг	30	58	95	254	535
Средний срок службы, лет	30				

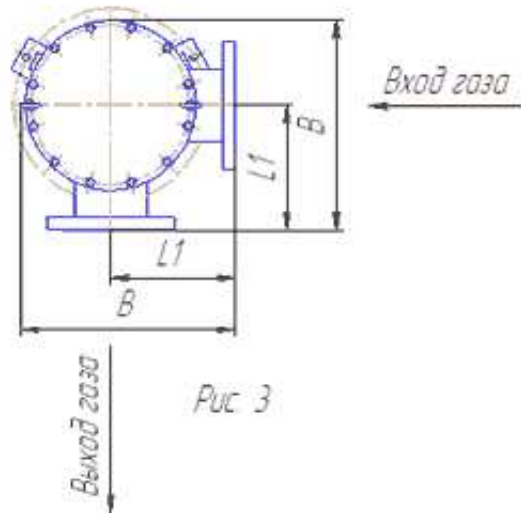
*PP волокно = полипропиленовое волокно

Габаритно-присоединительные размеры газовых фильтров ФГ



Условное обозначение	Ду	L	H	H1	L1	B	Рис
ФГ-50П-00-00	50	350	340*	116*	-	-	1
ФГ-50У1-00-00	50	-	340*	116*	175	278	2
ФГ-50У2-00-00	50	-	340*	116*	175	278	3
ФГ-80П-00-00	80	400	450*	107*	-	-	1
ФГ-80У1-00-00	80	-	450*	107*	200	303	2
ФГ-80У2-00-00	80	-	450*	107*	200	303	3
ФГ-100П-00-00	100	500	525*	152*	-	-	1
ФГ-100У1-00-00	100	-	525*	152*	250	385	2
ФГ-100У2-00-00	100	-	525*	152*	250	385	3
ФГ-150П-00-00	150	550	1235	725	-	-	1
ФГ-150У1-00-00	150	-	1235	725	275	470	2
ФГ-150У2-00-00	150	-	1235	725	275	470	3
ФГ-200П-00-00	200	800	1595	755	-	-	1
ФГ-200У1-00-00	200	-	1595	755	400	650	2
ФГ-200У2-00-00	200	-	1595	755	400	650	3

* Выпускается без опор



Условное обозначение	Условный проход Ду	L	H	H1	L1	B	Рис.
ФГ-50П-00-00	50	350	340*	116*	-	-	1
ФГ-50У1-00-00	50	-	340*	116*	160	278	2
ФГ-50У2-00-00	50	-	340*	116*	160	278	3
ФГ-80П-00-00	80	400	450*	140*	-	-	1
ФГ-80У1-00-00	80	-	450*	140*	200	333	2
ФГ-80У2-00-00	80	-	450*	140*	200	333	3
ФГ-100П-00-00	100	500	525*	152*	-	-	1

ФГ-100У1-00-00	100	-	525*	152*	250	397	2
ФГ-100У2-00-00	100	-	525*	152*	250	397	3
ФГ-150П-00-00	150	550	1235	725	-	-	1
ФГ-150У1-00-00	150	-	1235	725	275	470	2
ФГ-150У2-00-00	150	-	1235	725	275	470	3
ФГ-200П-00-00	200	800	1595	755	-	-	1
ФГ-200У1-00-00	200	-	1595	755	400	650	2
ФГ-200У2-00-00	200	-	1595	755	400	650	3
ФГ-300П-00-00	300	950	1859	720	-	-	1