

## Фильтр сетчатый ФС-III



Фильтры сетчатые **ФС-III** предназначены для установки на всасывающих линиях насосов для защиты их от грязи, окалины и посторонних предметов, после монтажа или ремонта трубопровода.

Конструкция фильтров дает возможность вынимать фильтрующую корзину после окончания процесса промывки трубопровода без демонтажа самого трубопровода.

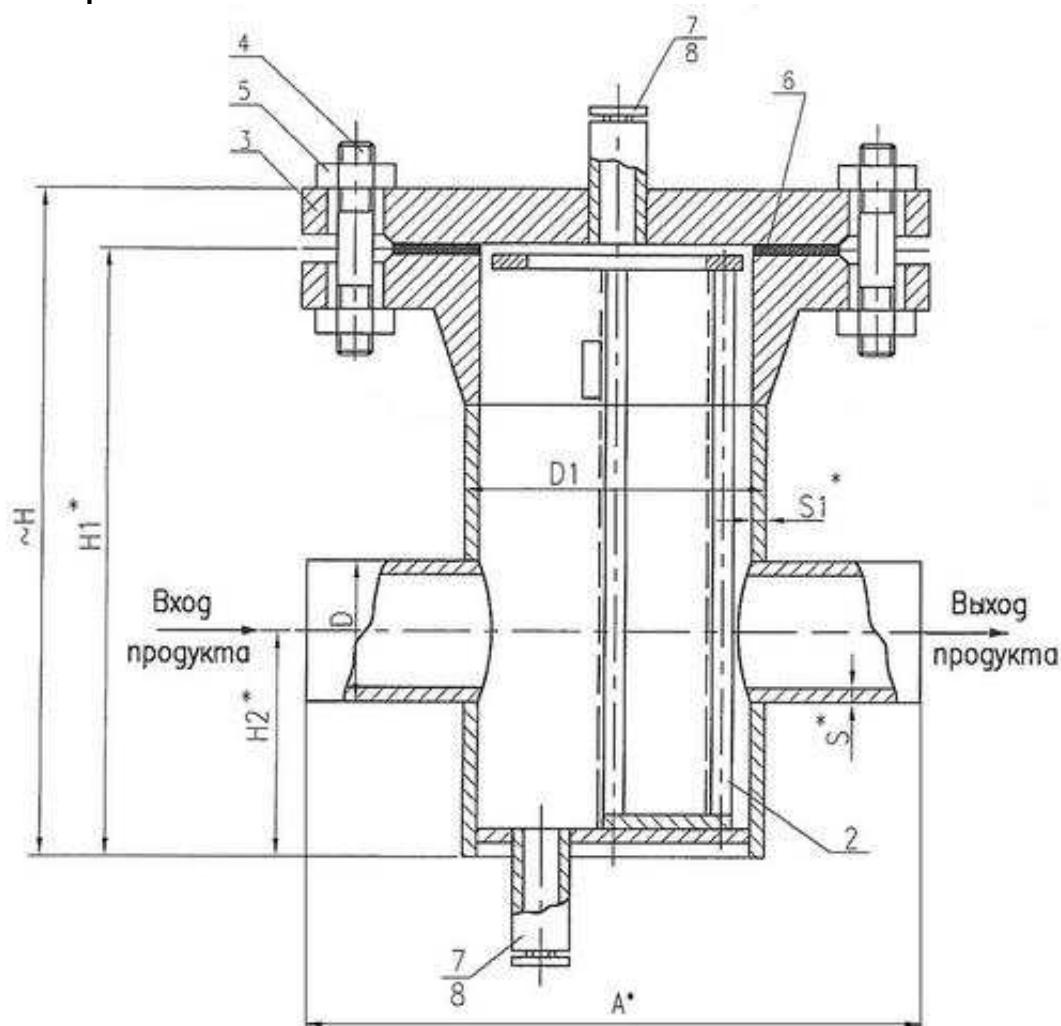
Фильтр устанавливается перед защищаемым элементом, улавливает и собирает посторонние частицы, содержащиеся в потоке.

Степень очистки потока определяется размером ячеек в сетке фильтрующего.

Фильтр сетчатый типа **ФС-III** устанавливается на трубопроводных системах от Ду50 до Ду 600 мм и рассчитан на давление от 2,5 до 6,3 МПа.

### Конструктивное исполнение фильтров сетчатых **ФС-III**

Фильтр сетчатый типа **ФС-III**:



1 - корпус фильтра ; 2 - фильтроэлемент; 3 - крышка фильтра ; 4 - болт; 5 - гайка; 6 - фланец; 7,8 -- дренаж.

**Габаритные и присоединительные размеры фильтров сетчатых тип ФС-III. (размеры в мм):**

Обозначение фильтра	D	D1	H*	H1*	H2*	S*	S1*	A*	Aф*	Масса фильтра (под приварку), кг*
ФС-III-25-25	32	108	300	280	80	2	4	320	396	18
ФС-III-32-25	38	108	300	280	80	2	4	320	410	19,8
ФС-III-40-25	45	108	300	280	80	3	4	320	416	19,9
ФС-III-50-25	57	108	300	280	80	3	4	320	416	20,0
ФС-III-80-25	89	219	392	370	120	3,5	6	420	530	55,9
ФС-III-100-25	108	219	392	370	120	4	6	420	542	62,7
ФС-III-150-25	159	325	507	480	190	4,5	8	520	662	130,5
ФС-III-200-25	219	325	507	480	190	8	8	520	676	134,5
ФС-III-250-25	273	426	587	550	210	10	10	620	776	255,1
ФС-III-25-40	32	108	312	290	120	2	4	300	376	20,9
ФС-III-32-40	38	108	312	290	120	2	4	300	390	21
ФС-III-40-40	45	108	330	300	120	3	4	300	396	21,33
ФС-III-50-40	57	108	330	300	120	3	4	300	396	21,5
ФС-III-80-40	89	219	420	380	140	3,5	6	420	536	77,90
ФС-III-100-40	108	219	420	380	140	4	6	420	556	74,6
ФС-III-150-40	159	325	560	520	190	4,5	8	520	662	180,00
ФС-III-200-40	219	325	560	520	190	6	8	520	696	179,9
ФС-III-250-40	273	426	640	590	210	8	10	620	822	345,8
ФС-III-25-63	32	108	328	300	120	2	4	300	416	28,35
ФС-III-32-63	38	108	328	300	120	2	4	300	424	28,4
ФС-III-40-63	45	108	358	320	120	3	4	300	436	29,2
ФС-III-50-63	57	108	358	320	120	3	4	300	440	30,33
ФС-III-80-63	89	219	440	400	130	3,5	8	420	570	106,7
ФС-III-100-63	108	219	440	400	130	4	8	420	580	107,3
ФС-III-150-63	159	325	590	540	210	6	10	520	736	224,5
ФС-III-200-63	219	325	590	540	210	8	10	520	746	238,3
ФС-III-250-63	273	426	670	610	210	10	16	620	856	449,5