



Фильтр сетчатый ФС-VI



Фильтры сетчатые **ФС-VI** предназначены для установки на всасывающих линиях насосов для защиты их от грязи, окалины и посторонних предметов, после монтажа или ремонта трубопровода.

Конструкция фильтров дает возможность вынимать фильтрующую корзину после окончания процесса промывки трубопровода без демонтажа самого трубопровода.

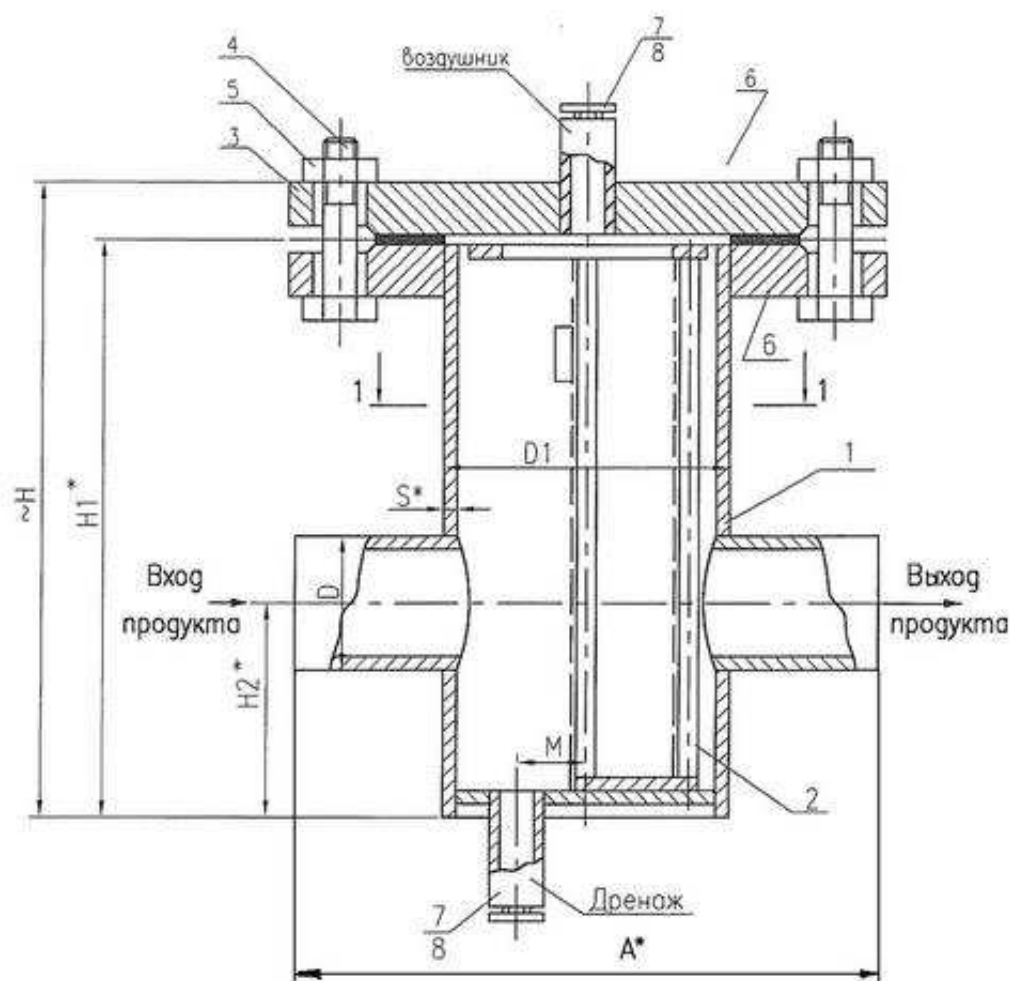
Фильтр устанавливается перед защищаемым элементом, улавливает и собирает посторонние частицы, содержащиеся в потоке.

Степень очистки потока определяется размером ячеек в сетке фильтрующего.

Фильтр сетчатый типа ФС-VI устанавливается на трубопроводных системах от Ду 25 до Ду 250 мм и рассчитан на давление 1,0 МПа.

Конструктивное исполнение фильтров сетчатых ФС-VI

Фильтр сетчатый типа ФС-VI:



1 - корпус фильтра; 2 - фильтроэлемент; 3 - крышка фильтра; 4 - болт; 5 - гайка; 6 - фланец; 7,8 - дренаж

Габаритные и присоединительные размеры фильтров сетчатых тип ФС-VI (размеры в мм):

Обозначение фильтра	D	D1	H*	H1*	H2*	S	S1	A*	Aф*	Масса фильтра (под приварку) кг*
ФС-VI-25-10	32	108	294	278	80	2	4	320	320	15,2
ФС-VI-32-10	38	108	294	278	80	2	4	320	320	15,3
ФС-VI-40-10	45	108	294	278	80	3	4	320	320	15,9
ФС-VI-50-10	57	108	294	278	80	3	4	320	320	16,0
ФС-VI-80-10	89	219	384	368	120	3,5	6	420	420	43,5
ФС-VI-100-10	108	219	384	368	120	4	6	420	420	44,3
ФС-VI-150-10	159	325	498	478	190	4,5	8	520	520	63,1
ФС-VI-200-10	219	325	498	478	190	8	8	520	520	149,1
ФС-VI-250-10	273	426	572	548	210	10	10	620	620	255,1