

## Генераторы пены средней кратности ГПСС



**Генератор пены средней кратности стационарный ГПСС** предназначен к применению в стационарных установках пенного пожаротушения резервуаров с нефтью и нефтепродуктами.

Генератор может применяться с указанной целью в других отраслях промышленности в пределах его технических характеристик.

Генератор соответствует климатическому исполнению У категории размещения 1 по ГОСТ 15150-69.

Генераторы ГПСС имеют всю необходимую документацию и соответствующую сертификацию.

Предлагаем следующие наименования генераторов пены стационарных ГПСС: **ГПСС-600, ГПСС-600А, ГПСС-2000, ГПСС-2000А.**

Пример обозначения при заказе: **Генератор ГПСС-600 У1 ТУ 3689-067-10524112-2006**, где:

Г - генератор;

Г-пены;

С-средней кратности;

С-стационарный;

600 - производительность по пене, л/с;

У1 - климатическое исполнение.

ООО ПТП "Поршень" ТУ 3689-067-10524112-2006, соответствует:

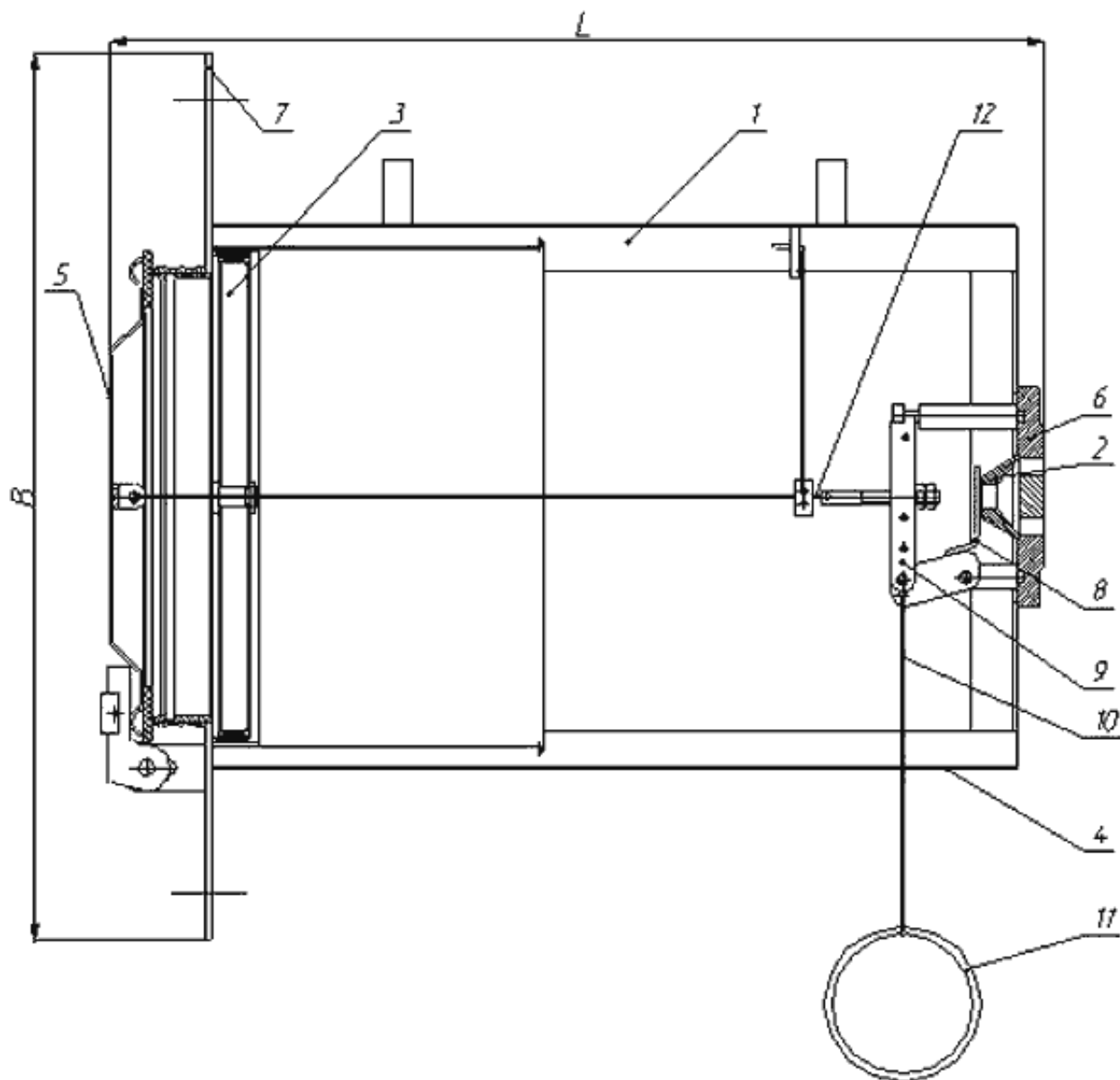
\* Сапкон ТУ 3689-043-00217633-2001;

\* АОМЗ ТУ 112-025-85;

Разрешение Ростехнадзора на применение № РРС 00-15643 от 28.03.2005г.

### Техническая информация на генератор пены ГПСС

Наименование товара	ГПСС-600	ГПСС-600А	ГПСС-2000	ГПСС-2000А
Давление перед распылителем, МПа	0,8			
Расход раствора пенообразователя, л/с	8	6	21	
Кратность пены, не менее	70			
Давление перед распылителем при автоматическом срабатывании затвора, МПа, не более	0,32			
Усилие срабатывания ручного привода, Н	не менее 80, не более 90			
Длина, мм, не более	570	570	620	610
Ширина, мм, не более	570	570	620	1100
Высота мм, не более	595	630	881	885
Масса, кг, не более	34	40	53	81



1 -

- корпус;
- 2 - распылитель;
- 3 - кассета;
- 4 - сетка;
- 5 - крышки;
- 6,7 - фланцы;
- 8 - заслонка;
- 9 - вилка;
- 10 - канат;
- 11 - ручка;
- 12 - тяга.