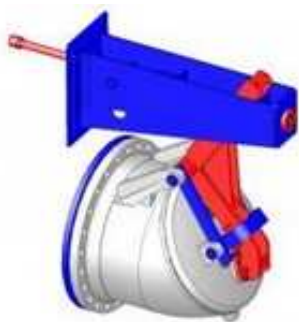


Хлопушка электроприводная ЭХ-700



Хлопушка электроприводная ЭХ-700 предназначена для предотвращения потерь нефти и нефтепродуктов из резервуара в случае разрыва технологических трубопроводов или отказа размещенных на них запорных устройств.

Хлопушка электроприводная ЭХ-700 имеет дублирующий ручной привод.

Устанавливается внутри резервуара на фланец **приемо-раздаточного патрубка ППР**.

По устойчивости к воздействию климатических факторов внешней среды хлопушки изготавливаются в исполнении У и УХЛ категории размещения 1 по ГОСТ 15150-69.

Предлагаем хлопушку электроприводную ЭХ-700 по ценам завода-изготовителя. Хлопушка имеет всю необходимую документацию и соответствующую сертификацию.

Пример обозначения при заказе: **ЭХ-700 У1 ТУ 3689-051-10524112-2006**, где
700 - величина условного прохода,
У1 - климатическое исполнение.

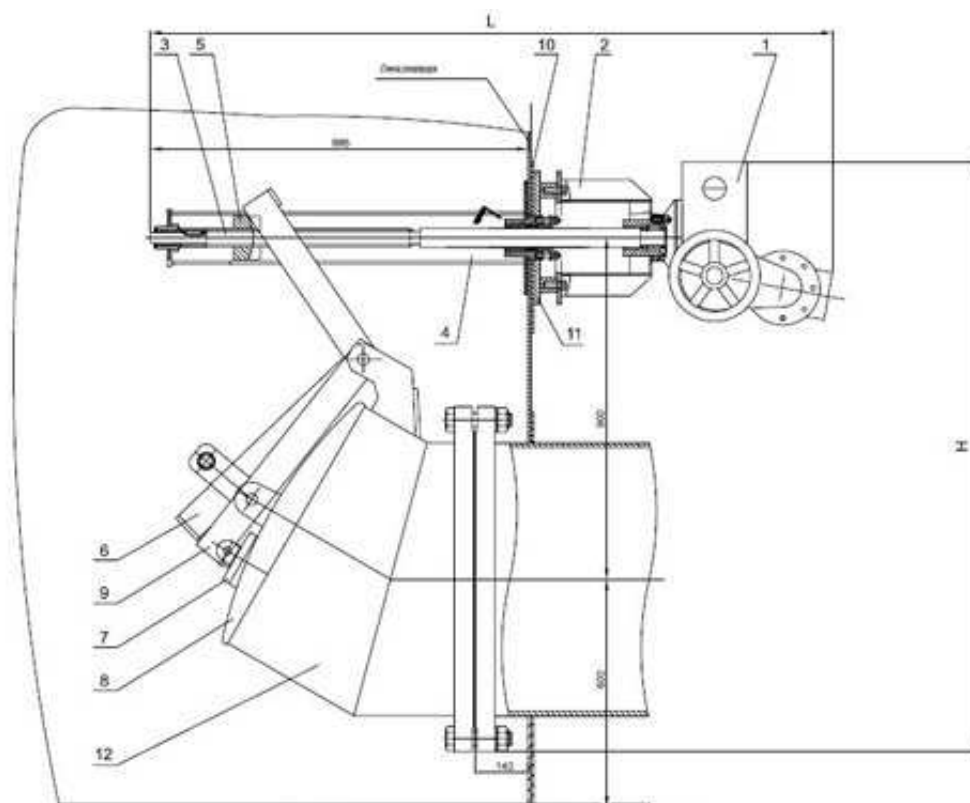
ООО ПТП "Поршень" ТУ 3689-051-10524112-2006, соответствует:
* ТУ 26-02-667-75 Сапкон
ОКП 36 8911

Разрешение Ростехнадзора России на применение № РСР 00-24373 от 27.04.2007г.

Техническая информация на хлопушку электроприводную ЭХ-700

Наименование параметров	ЭХ-700	
Условный проход DN	700	
Рабочее давление, МПа (кг/см ²), не более	0,17 (1,7)	
Габаритные размеры, мм, не более:	длина L	2170
	ширина	910
	высота H	1640
Усилие, необходимое для вращения штурвала, кгс, не более	25	
Мощность электропривода, кВт	1,5	
Масса, кг, не более	2,1	

Чертеж хлопуша электроприводная ЭХ-700



Общий вид хлопушки ЭХ-700 в сборе:

- 1 – электропривод, 2 – стойка, 3 – винт, 4 – механизм управления,
- 5 – плавающая гайка, 6, 9 – рычаги, 7 – перепускная крышка,
- 8 – основная крышка, 10 – опорная плита, 11 – опора,
- 12 – хлопушка, 13 – корпус