

Клапан обратный нижней установки КОН Ду40, Ду50, Ду80



Клапан обратный нижней установки **КОН** применяется для пропуска нефтепродукта в единственном направлении.

Монтируется на всасывающих трубопроводах линии выдачи и служит в качестве препятствия для опорожнения трубопровода.

Клапан изготавливается в климатическом исполнении УХЛ, категории размещения 5 по ГОСТ 15150-69, работает в интервале температур от минус 50°С до плюс 50°С в среде светлых нефтепродуктов.

Устройство клапана обратного нижней установки КОН:

Клапан обратный состоит из корпуса, клапана в сборе, пружины и сетки-фильтра.

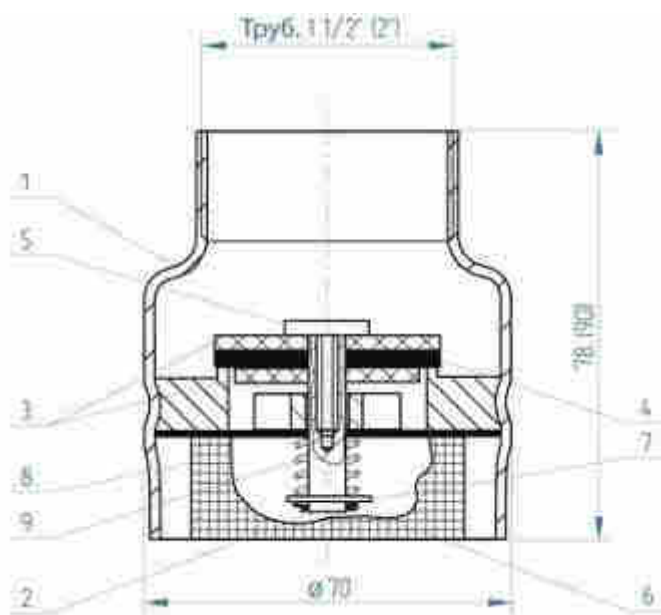
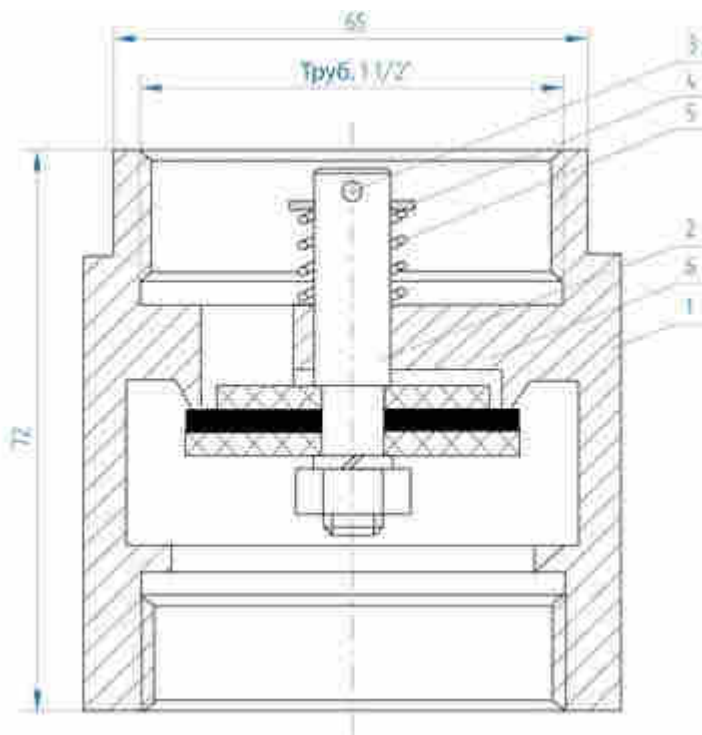
Клапан находится в нормально закрытом состоянии - за счет пружины тарелка клапана герметично прилегает к седлу.

При включении насоса ТРК давление жидкости во всасывающей полости клапана преодолевает сопротивление пружины, тарелка клапана отходит от седла и топливо из резервуара по линии выдачи поступает к колонке.

* ЗАО "АЗС Технология" ТУ 3689-007-43512348-2016

Наименование параметров		КОН-40	КОН-50	КОН-80
Условный проход DN		40	50	80
Максимальное рабочее давление, МПа		0,6		
Давление срабатывания, не более, МПа		0,02		
Класс герметичности по ГОСТ 9544-2005		В		
Пропускная способность при номинальном давлении, м ³ /ч, не менее		0,06	0,08	0,12
Габаритные размеры, мм, не более:	диаметр	70	80	125
	высота	90	106	125
Присоединительная резьба по ГОСТ 6357-81		G1 1/2"	G 2"	G 3"
Масса, кг, не более		0,4	0,5	2,9
Материал корпуса		Л63 или AISI 304		

1. Корпус,
2. Клапан в сборе,
3. Шплинт,
4. Шайба,
5. Пружина,
6. Держатель клапана



1. Корпус (латунь),
2. Шток,
3. Кольца прижимные (капролон),
4. Прокладка (резина МБС),
5. Винт зажимной (латунь),
6. Шплинт,
7. Шайба,
8. Фильтр-сетка (нержавеющая сталь),
9. Пружина.