



Клапан приемный КП



Клапаны приемные КП предназначены для забора нефтепродуктов из резервуаров АЗС и нефтебаз.

Устанавливаются на заборной трубе подземных горизонтальных цилиндрических резервуаров.

По устойчивости к воздействию климатических факторов внешней среды клапаны изготавливаются в исполнении У и УХЛ, категория размещения 3 по ГОСТ 15150-69.

Клапаны КП имеют всю необходимую документацию и соответствующую сертификацию.

Предлагаем по ценам завода-изготовителя следующие наименования клапана приёмного: **КП-40, КП-50, КП-80.**

Пример обозначения при заказе: **КП- 40 У3, ТУ 3689-051-10524112-2006**, где
40 - условный проход клапана,
У3 - климатическое исполнение.

ООО ПТП "Поршень" ТУ 3689-051-10524112-2006, соответствует:

* Сапкон ТУ 26-02-1086-88;

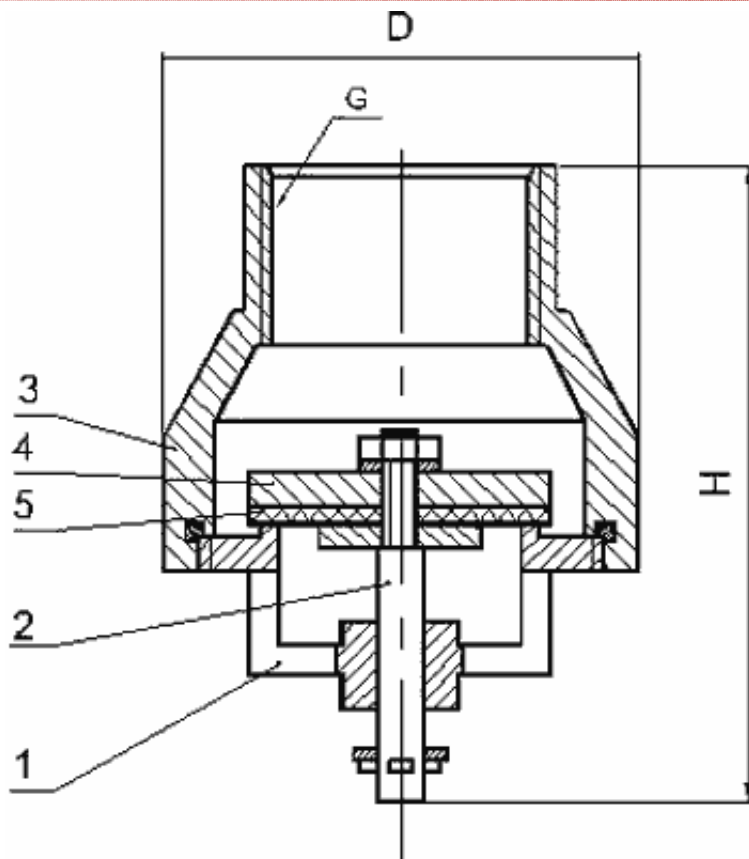
* АОМЗ ТУ 3689-002-03467856-97.

Разрешение Ростехнадзора № РРС 00-24373 от 27.04.2007г.

Техническая информация на клапан приемный КП

Наименование параметров		КП-40	КП-50	КП-80
Условный проход DN, мм		40	50	80
Габаритные размеры, мм, не более	диаметр D	84	100	146
	высота H	107	127	152
Резьба присоединительная G		G1 1/2	G2	G3
Масса, кг, не более		0,4	0,8	2,0

Чертеж клапан приемный КП



- 1-заборник;
- 2-шток;
- 3-корпус;
- 4-шайба-грузик;
- 5-уплотнение