



Кран сифонный КС



Кран сифонный КС входит в состав оборудования вертикальных цилиндрических резервуаров для хранения нефтепродуктов и предназначен для забора и спуска отстоявшейся подтоварной воды.

При хранении нефтепродуктов в резервуарах не допускается наличие подтоварной воды выше минимального уровня, обеспечиваемого конструкцией устройства для дренажа воды (порядка 25 мм от дна резервуара).

Кран сифонный КС выпускается двух типоразмеров $Dy=50$, $Dy=80$ и комплектуется **кранами шаровыми** (КС-50, КС-80) или клиновыми задвижками (КС-50К, КС-80К).

Кран сифонный крепится на стенке нижнего пояса резервуара через приваренный к ней стальной фланец.

При отрицательных температурах следует по мере необходимости сливать подтоварную воду из резервуара, а сифонный кран промывать хранящимся нефтепродуктом и поворачивать в боковое положение.

По типу присоединения к трубопроводу шаровые краны могут быть изготовлены: в муфтовом или во фланцевом исполнении.

По устойчивости к воздействию климатических факторов внешней среды кран КС изготавливается в исполнении У и УХЛ категории размещения 1 по ГОСТ 15150-69.

Кран сифонный КС имеет всю необходимую документацию и соответствующую сертификацию.

Предлагаем по ценам завода-изготовителя следующие наименования крана сифонного: **КС-50, КС-80 и КС-50К, КС-80К с клиновыми задвижками.**

Пример обозначения при заказе:

КС-50 У1 ТУ368-050-10524112-2006, где: 50-условный проход, У1- климатическое исполнение.

ООО ПТП "Поршень" ТУ 3689-050-10524112-2006, соответствует:

* Сапкон ТУ 3689-008-00217633-97;

* АОМЗ ТУ 3689-012-03467856-2000;

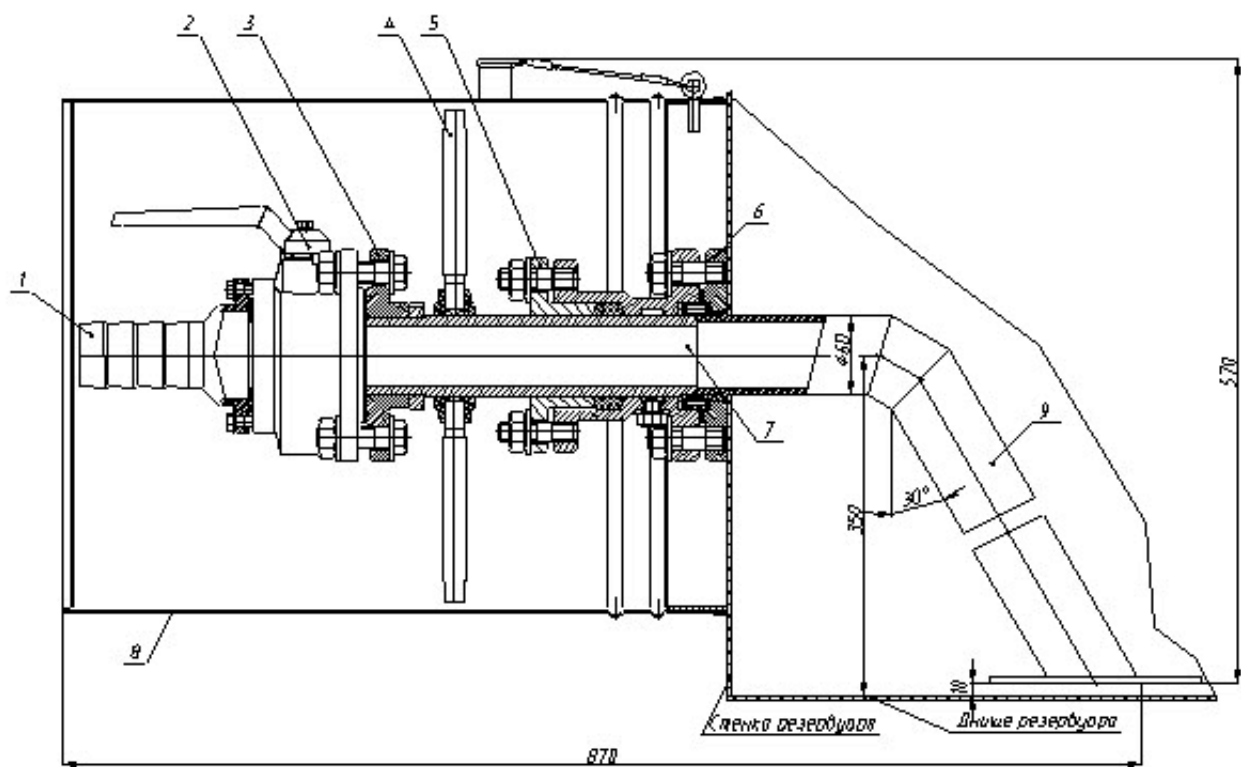
* НГМ Групп ТУ 3689-029-79167039-2006.

Разрешение Ростехнадзора России № РРС 00-24373 от 27.04.2007г.

Техническая информация на кран сифонный КС

Наименование параметра		КС-50	КС-50К*	КС-80	КС-80К*
Условный проход DN		50	50	80	80
Рабочее давление проходного крана, МПа, не более		0,15			
Рабочее давление сифонного крана, МПа, не более		0,15			
Габаритные размеры, мм	длина L	870	980	1188	1136
	ширина	390	542	470	690
	высота H	585	660	637	786
Масса, кг, не более		21	49	38	75

Чертеж кран сифонный КС



1-переходник; 2-кран шаровый, 3,6-фланец; 4-ручка; 5-гранд-букса; 7-труба горизонтальная; 8-кожух; 9-отвод.