

Катушка-барабан для топливного шланга



Катушка-барабан для топливного шланга используется при перекачке на удалённое расстояние светлых нефтепродуктов и неагрессивных жидкостей, а также для укладки и хранения топливного шланга.

Катушка — вспомогательное устройство, выполненное в виде подвижно закреплённого на станине барабана со штуцером и пружинным механизмом инерционного типа. Опорная рама из уголковых профилей обеспечивает устойчивость и удобство работы с гибкими трубопроводами различного сечения и длины.

Использование катушек — оптимальное решение для заправок различного транспорта на значительном удалении от раздаточных колонок.

Чаще всего применяются на автозаправочных станциях, нефтеперерабатывающих заводах, обслуживающих и прочих предприятиях, где предусмотрена перекачка нефтепродуктов и отпуск различных ГСМ.

Прочная конструкция катушки устойчива к вибрации и механическим нагрузкам. Соединительные и силовые элементы выполнены из нержавеющей стали.

Присоединение к трубопроводу - фланцевое.

Наработка на отказ - не менее 20 000 циклов.

Срок службы - не менее 10 лет.

Соответствует техническим условиям АНСЖ.525270.00.000ТУ.

Изготовитель: ЗАО «АЗС ТЕХНОЛОГИЯ».

Обозначение при заказе:

Катушка-барабан для топливного шланга БТ40 АНСЖ.525270.00.000ТУ

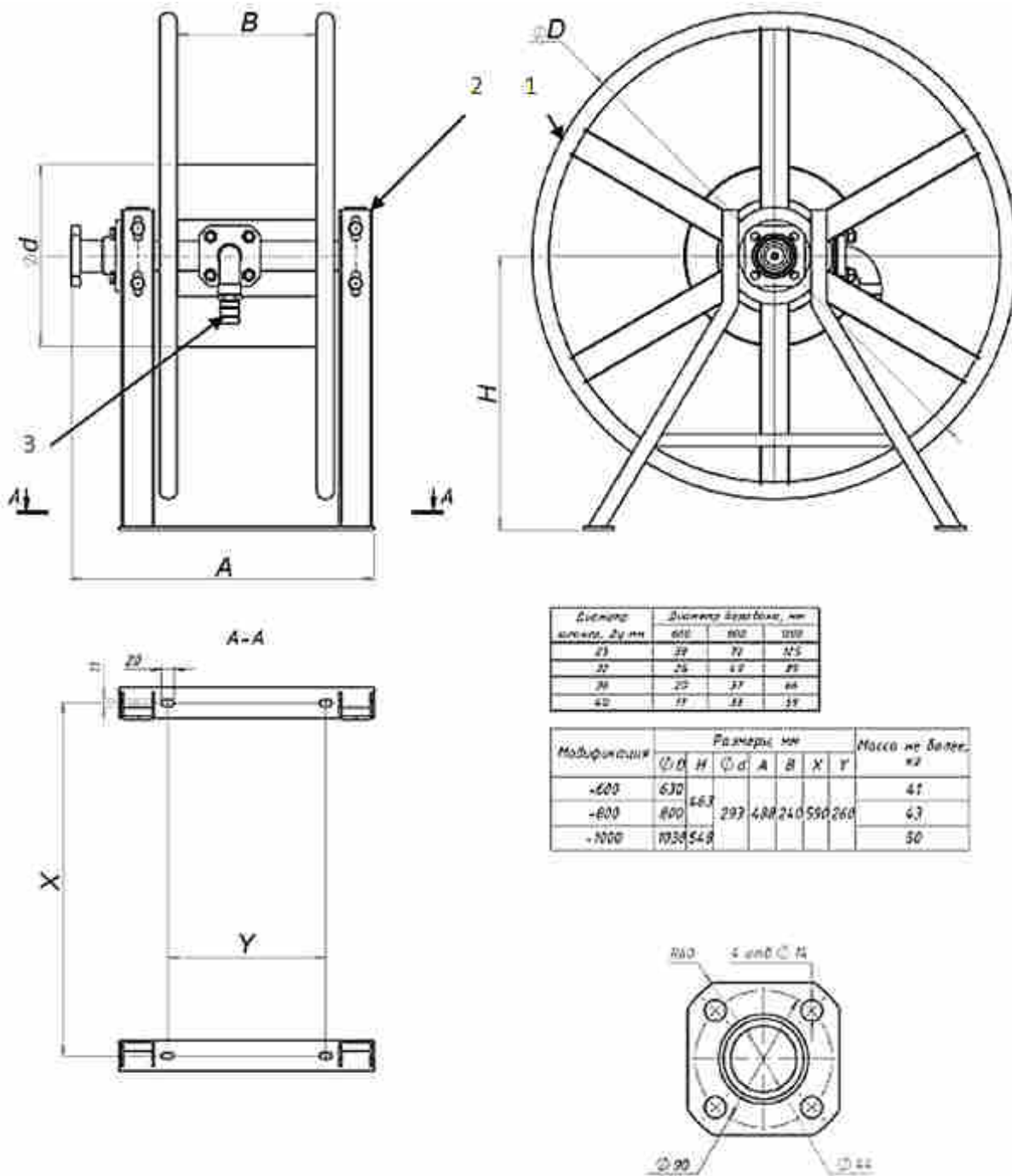
▲ Технические характеристики катушки-барабана для топливного шланга

свернуть ▲

Модификация		600	800	1000
Условный проход, Ду (DN), мм		32	32; 40	32; 40
Максимальное рабочее давление, МПа		1,6		
Габаритные размеры, мм	диаметр (Δ+25), мм	600	800	1000
	высота, мм	650	850	1050
	длина (Δ+25), мм	600	800	1000
	ширина, мм	500		
Параметры окружающей среды:	температура эксплуатации	- 40 +50 °С		
	влажность	до 99% при t=25 °С		
Масса, кг, не более		41	43	50

Вместимость катушек в зависимости от диаметра топливного шланга:

Диаметр шланга, Ду, мм	Диаметр катушки, мм		
	600	800	1000
25	38	70	125
32	26	49	89
38	20	37	66
40	-	-	57



Устройство:

Барабан топливный (1) установлен на двух опорах (2) с подшипниками качения. На катушку укладывается шланг различных диаметров согласно таблице (размер штуцера 3 под шланг оговаривается при заказе).