

Клапан предохранительный гидравлический КПГ



Клапан предохранительный гидравлический КПГ предназначен для защиты резервуаров для хранения нефти и нефтепродуктов от разрушения при сверхдопустимом повышении давления в резервуаре.

Клапаны КПГ устанавливаются на **монтажный патрубок** на крыше резервуара через присоединительный фланец переходника.

По устойчивости к воздействию климатических факторов внешней среды клапаны изготавливаются в исполнении У категории размещения 1 по ГОСТ 15150-69.

Клапаны выполнены в искробезопасном исполнении.

Клапан предохранительный гидравлический КПГ имеет всю необходимую документацию и соответствующую сертификацию.

Предлагаем по ценам завода-изготовителя следующие наименования клапана:
КПГ-100, КПГ-150, КПГ-200, КПГ-250, КПГ-350.

Пример обозначения при заказе клапана: **КПГ-200 У1 ТУ 3689-066-10524112-2006**, где:
КПГ - предохранительный гидравлический клапан,
200 - условный проход клапана,
У1 - климатическое исполнение.

По желанию вы можете заказать к клапану дополнительное оборудование:

- прокладку и крепеж;
- ответные фланцы;
- **монтажный патрубок.**

ООО ПТП "Поршень" ТУ 3689-066-10524112-2006, соответствует:

АОМЗ ТУ 63 РСФСР 62-74

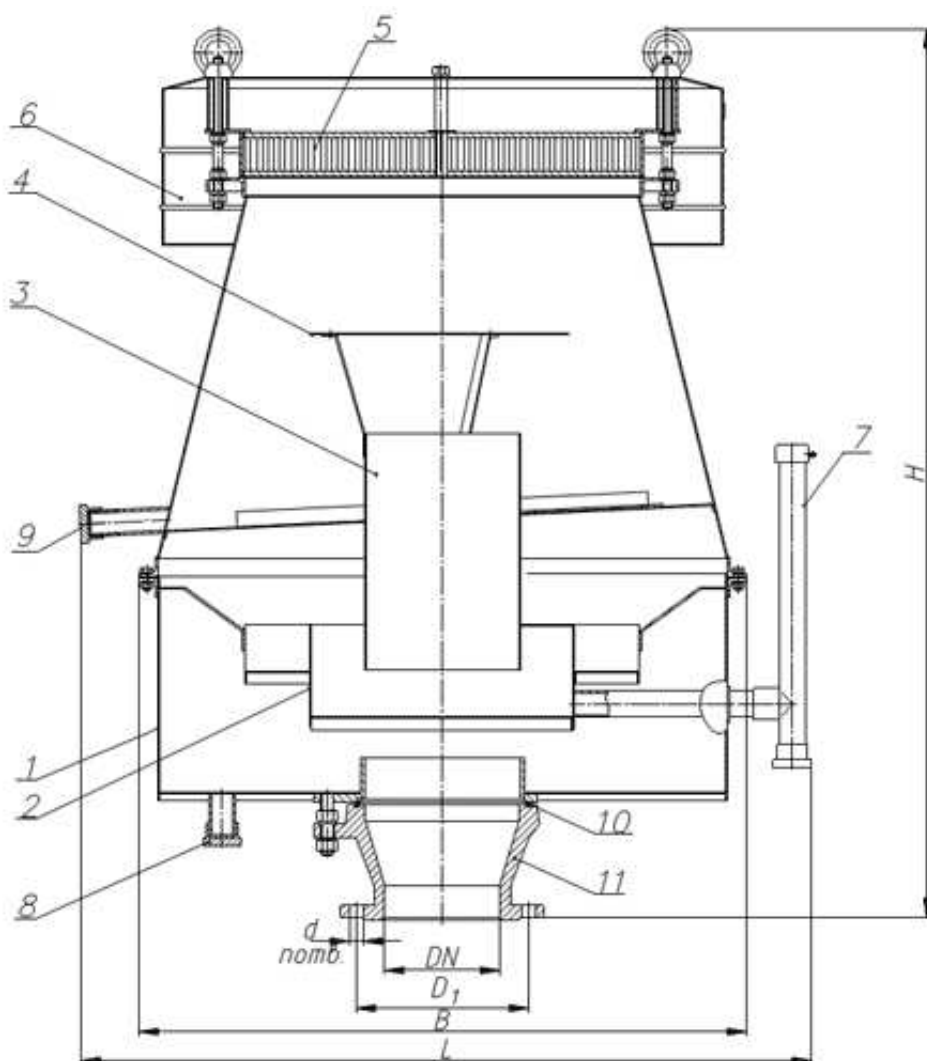
Разрешение Ростехнадзора на применение № РРС 00-15643 от 28.03.2005г.

Наша организация осуществляет поставки запасных частей и комплектующих для клапанов, выполняет **услуги** по диагностике и техническому обследованию, наладке, ремонту и настройке предохранительных клапанов типа КПГ.

Техническая информация на клапан предохранительный гидравлический КПГ

Наименование параметров	КПГ-100	КПГ-150	КПГ-200	КПГ-250	КПГ-350	
Условный проход DN	100	150	200	250	350	
Давление срабатывания, Па (мм вод. ст.), не более	1961 (2000)	1961 (2000)	1961 (2000)	1961 (2000)	1961 (2000)	
Вакуум срабатывания, Па (мм вод. ст.)	392 (40)	392 (40)	392 (40)	392 (40)	392 (40)	
Пропускная способность (по воздуху), м ³ /ч, не менее	200	500	900	1500	2700	
Объем заливаемой жидкости гидрозатвора, л, не более	15	15	15	22	46,5	
Габаритные размеры, мм, не более:	длина L	764	962	962	1045	1180
	диаметр В	600	793	793	905	1030
	высота Н	945	1156	1156	1278	1510
Присоединительные размеры, мм	D	205	260	315	370	485
	D1	170	225	280	335	445
	d	18	18	18	18	22
	n, шт	4	8	8	12	12
Масса, кг, не более	79	86	87	93	150	

Чертеж клапан предохранительный гидравлический КПГ



- 1 – корпус с присоединительным фланцем;
- 2 – чашка;
- 3 – обойма с патрубком;
- 4 – экран;
- 5 – огневой предохранитель;
- 6 – крышка;
- 7 – трубка слива (налива);
- 8, 9 – сливные отверстия;
- 10 – прокладка;
- 11 – переходной фланец на необходимый условный проход