

Клапан аварийный "Торнадо"



Аварийные клапаны «Торнадо» предназначены для аварийного сброса внутреннего давления в резервуаре, возникающего в результате интенсивного нагревания газового пространства резервуара от пожара соседних резервуаров, кипения продукта внутри резервуара.

Аварийные клапаны работают только в аварийном режиме. Установка аварийных клапанов на резервуаре исключает разрушение резервуара, узла соединения стенки с днищем и обеспечивает сохранение продукта от выброса в окружающую среду.

Выпускаются условным проходом 500 мм. Устанавливаются на [световой люк](#). Изготавливаются из сплава АМг6 и стали 12Х18Н10Т с использованием фторопластовых прокладок Ф-4, рабочий температурный режим которых от -269°С до +260°С. Аварийные клапаны выполнены непримерзаемыми благодаря использованию таких фторопластовых прокладок.

Аварийные клапаны предназначены для эксплуатации в условиях макроклиматического района с холодным и умеренным климатом.
Климатическое исполнение УХЛ категория размещения 1 по ГОСТ 15150-69.

Условное обозначение аварийных клапанов – Клапан аварийный «Торнадо» ТУ 3689-002-79167039-2006

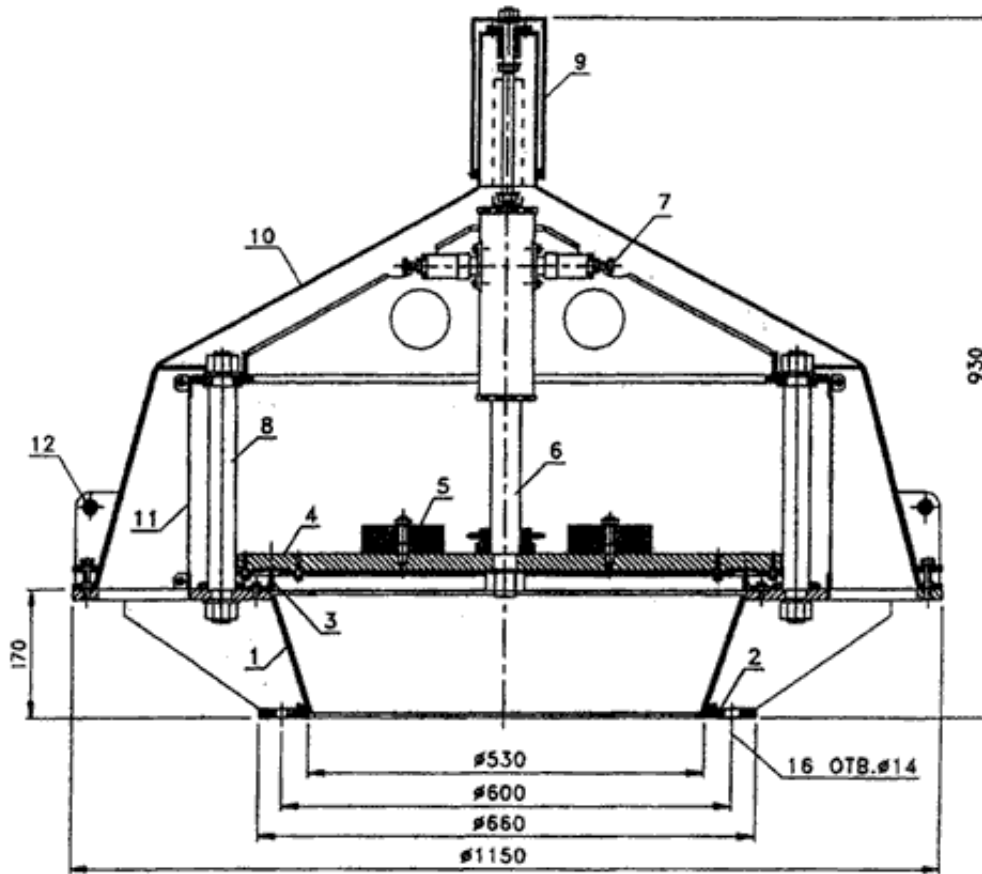
По желанию вы можете заказать к клапану дополнительное оборудование:

- прокладку и крепеж;
- ответные фланцы.

Технические характеристики клапана резервуарного аварийного "Торнадо"

Условный проход, мм	500	
Давление срабатывания, Па (мм вод. ст.)*	3000(300)	
Давление запираения, Па (мм вод. ст.)*	2600(260)	
Максимальная пропускная способность, м3/ч	25 000	
Габаритные размеры, мм, не более:	диаметр в плане	1150
	высота	930
Объем резервуара для установки клапанов, тыс. м3	0,1-30,0	50,0
Количество необходимых клапанов, шт.	1	2
Масса, кг, не более	150	

Общий вид резервуарного аварийного клапана "Торнадо"



- 1 — корпус;
- 2 — фланец;
- 3 — седло;
- 4 — крышка;
- 5 — груз;
- 6 — шток;
- 7 — замок;
- 8 — стойка;
- 9 — сигнализатор;
- 10 — колпак;
- 11 — сетка;
- 12 — ручка.