

Клапан дыхательный «Баттерфляй»



Клапан дыхательный «Баттерфляй» предназначен для герметизации газового пространства резервуаров с нефтью и нефтепродуктами и регулирования давления в этом пространстве в заданных пределах.

Клапан работает как в режиме дыхательного, так и в режиме предохранительного клапана.

Выпускается условным проходом 500 мм. Устанавливается на [световой люк](#).

Изготавливается из сплава АМг6 и сталей 09Г2С, 12Х18Н10Т с использованием фторопластовых прокладок Ф-4, рабочий температурный режим которых от -269°С до +260°С. Клапан выполнен неприменяемым благодаря использованию таких фторопластовых прокладок.

Клапан предназначен для эксплуатации в условиях макроклиматического района с холодным и умеренным климатом. Климатическое исполнение УХЛ категория размещения 1 по ГОСТ 15150-69.

Предлагаем клапан «Баттерфляй» по ценам завода-изготовителя. Клапан имеет всю необходимую документацию и соответствующую сертификацию.

Пример обозначения при заказе клапана: **Клапан дыхательный «Баттерфляй» ТУ 3689-001-79167039-2006.**

По желанию вы можете заказать к клапану дополнительное оборудование:

- прокладку и крепеж;
- ответные фланцы.

ЗАО "Нефтегазмаш" ТУ 3689-001-79167039-2006

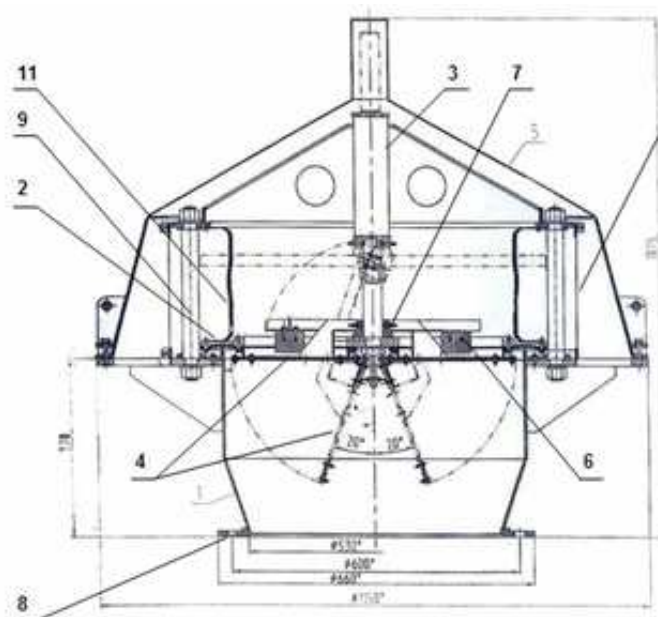
Наша организация осуществляет поставки запасных частей и комплектующих для клапанов, выполняет [услуги](#) по диагностике и техническому обследованию, наладке, ремонту и настройке дыхательных клапанов.

Техническая информация клапан дыхательный "Баттерфляй"

Условный проход, мм	500	
Рабочее давление, Па (мм вод. ст.)*	1500 (150)	
Рабочий вакуум, Па (мм вод. ст.)*	500 (50)	
Давление срабатывания, Па (мм вод. ст.)*	1500-1600 (150-160)	
Вакуум срабатывания, Па (мм вод. ст.)*	250-500 (25-50)	
Пропускная способность, м ³ /ч, давление	15 000	
Пропускная способность, м ³ /ч, вакуум	10 000	
Площадь проходного сечения седла давления, см ²	3100	
Площадь проходного сечения седла вакуума, см ²	2 x 850=1700	
Габаритные размеры, мм, не более:	диаметр В, мм	1150
	высота Н, мм	1075
Присоединительные размеры, мм	D	660
	D1	600
	d	22
Масса, кг, не более	125	

*Рабочие параметры клапана по давлению и вакууму могут быть настроены на другие значения.

Чертеж клапана дыхательного "Баттерфляй"



- 1 — корпус клапана;
- 2 — крышка давления;
- 3 — направляющая верхняя;
- 4 — крышка вакуума (2 шт.);
- 5 — колпак;
- 6 — направляющая;
- 7 — демпфер;
- 8 — фланец;
- 9 — стойка;
- 10 — сетка защитная
- 11 — перемычка металлизующая.