



## Клапан дыхательный КДМ-50



**Клапан дыхательный механический КДМ-50** со встроенным огнепреградителем предназначен для герметизации газового пространства резервуаров со светлыми нефтепродуктами и регулирования давления в этом пространстве в заданных пределах с целью сокращения потерь от испарения нефтепродуктов и уменьшения загрязнения окружающей среды.

По устойчивости к воздействию климатических факторов внешней среды клапаны изготавливаются в исполнении У и УХЛ категории размещения 1 по ГОСТ 15150-69.

Предлагаем клапан дыхательный КДМ-50 по ценам завода-изготовителя. Клапан имеет всю необходимую документацию и соответствующую сертификацию.

Пример обозначения при заказе клапана: **КДМ-50 У1 3689-003-10524112-2006**, где:  
50 - условный проход клапана, У1 - климатическое исполнение.

По желанию вы можете заказать к клапану дополнительное оборудование:

- прокладку и крепеж;
- ответные фланцы;
- [монтажный патрубок](#).

ООО ПТП "Поршень" ТУ 3689-003-10524112-2006, соответствует:

- \* Сапкон ТУ 26-02-1111-94;
- \* АОМЗ ТУ 3689-004-03467856-2004;
- \* НГМ Групп ТУ 3689-019-79167039-2006.

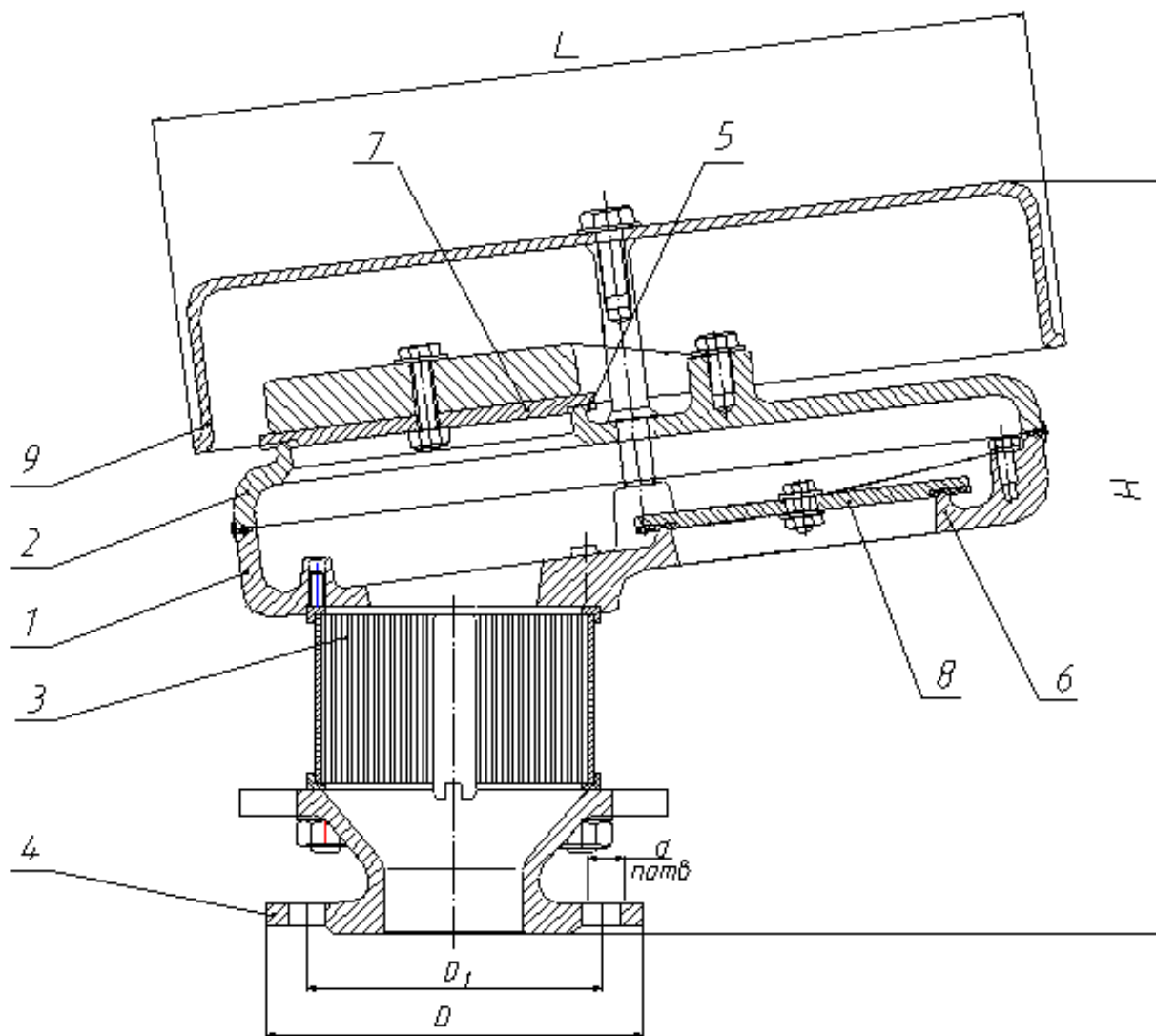
Разрешение Ростехнадзора России № РРС 00-24373 от 27.04.2007г.

Наша организация осуществляет поставки запасных частей и комплектующих для клапанов, выполняет [услуги](#) по диагностике и техническому обследованию, наладке, ремонту и настройке дыхательных клапанов типа КДМ.

### Техническая информация на клапан дыхательный КДМ-50

Условный проход, Ду, мм	50	
Рабочее давление, Па (мм вод.ст.), не более	2000 (200)	
Рабочий вакуум, Па (мм вод.ст.), не более	250 (25)	
Давление срабатывания, Па (мм вод.ст.), не более	1400 (140)	
Вакуум срабатывания, Па (мм вод.ст.), не более	150 (15)	
Пропускная способность, м <sup>3</sup> /ч, не менее	22	
Габаритные размеры, мм	длина L	328
	ширина	156
	высота H	240
Присоединительные размеры, мм	D	140
	D <sub>1</sub>	110
	d	14
	n, шт.	4
Масса, кг, не более	8	

# Чертеж клапана дыхательного КДМ-50



1- корпус, 2 - крышка корпуса, 3 - кассета огнепреградителя, 4 - переходник,  
5 - седло давления, 6 - седло вакуума, 7 - тарелка давления, 8 - тарелка вакуума, 9 -  
крышка