

Клапан дыхательный КДМ-50М



Рис. 1



Рис. 2



Рис. 3

**Клапан
дыхательный
механический
КДМ-50М** со
встроенным
огнепреградителем
предназначен для
герметизации газового
пространства
резервуаров со
светлыми
нефтепродуктами и
регулирования
давления в этом
пространстве в
заданных пределах с
целью сокращения
потерь от испарения

нефтепродуктов и уменьшения загрязнения окружающей среды.

По устойчивости к воздействию климатических факторов внешней среды клапаны изготавливаются в исполнении У и УХЛ категории размещения 1 по ГОСТ 15150-69.

Предлагаем клапан дыхательный КДМ-50М по ценам завода-изготовителя. Клапан имеет всю необходимую документацию и соответствующую сертификацию.

Пример обозначения при заказе клапана: **КДМ-50М У1 ТУ 3689-070-10524112-2004**, где:

50 - условный проход клапана,
У1 - климатическое исполнение.

По желанию вы можете заказать к клапану дополнительное оборудование:

- прокладку и крепеж;
- ответные фланцы;
- [монтажный патрубок](#).

ООО ПТП "Поршень" ТУ 3689-070-10524112-2004, соответствует:

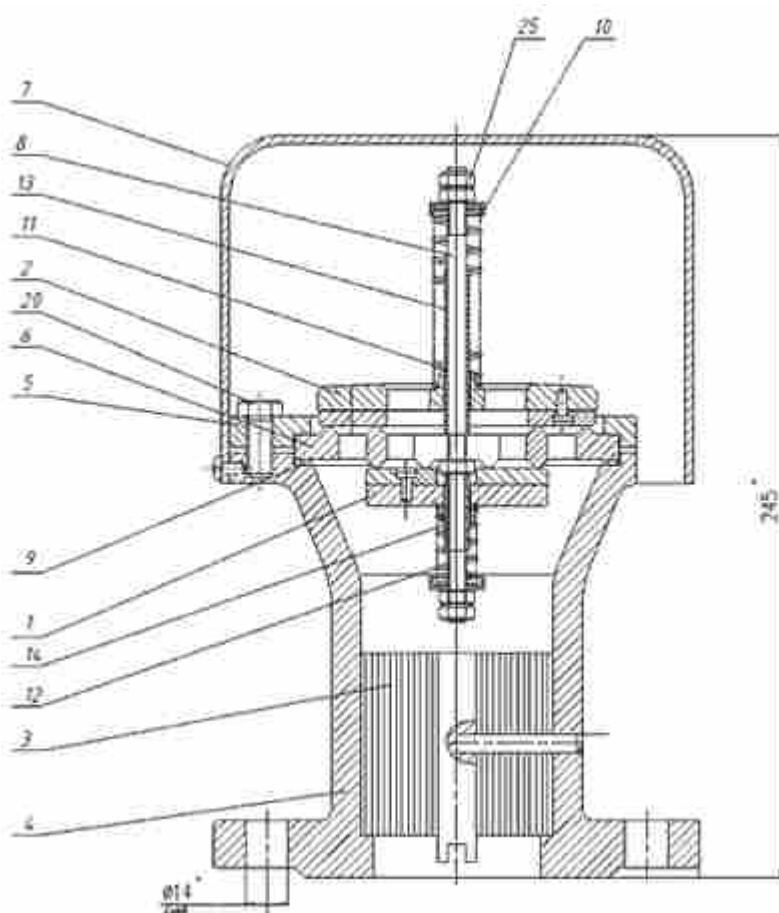
- * Сапкон КДМ-50м3 ТУ 26-02-1111-94;
- * АОМЗ КДМа-50 ТУ 3689-004-03467856-2004;
- * НГМ Групп ТУ 3689-019-79167039-2006.

Разрешение Ростехнадзора России №РРС 00-23820 от 14.03.2007г.

Наша организация осуществляет поставки запасных частей и комплектующих для клапанов, выполняет [услуги](#) по диагностике и техническому обследованию, наладке, ремонту и настройке дыхательных клапанов типа КДМ.

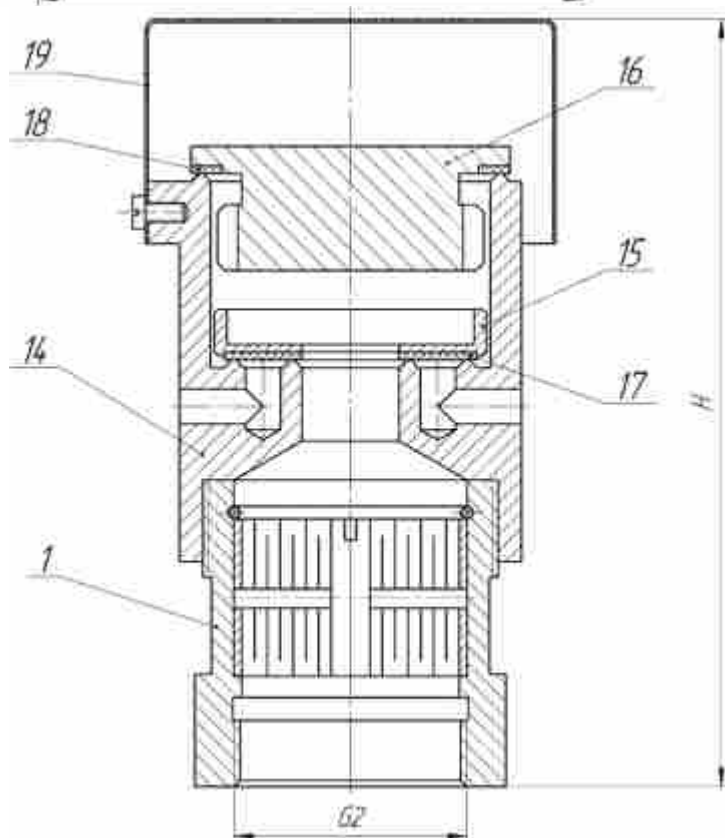
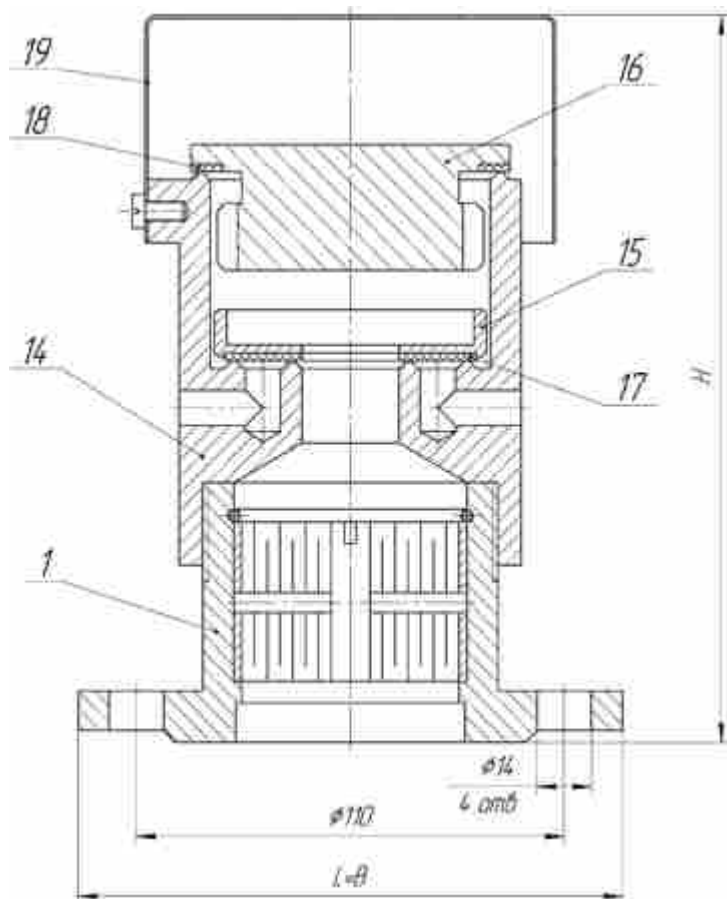
Условный проход, Ду, мм	50
Рабочее давление, Па (мм вод.ст.), не более	2000 (200)
Рабочий вакуум, Па (мм вод.ст.), не более	250 (25)

Давление срабатывания, Па (мм вод.ст.), не более	1400 (140)	
Вакуум срабатывания, Па (мм вод.ст.), не более	100...150 (10...15)	
Пропускная способность, м ³ /ч, не менее	22	
Габаритные размеры, мм	длина L	160
	ширина	160
	высота H	245
Присоединительные размеры, мм	D	160
	D ₁	125
	d	14
	n, шт.	4
Масса, кг, не более	3,1	



Клапаны КДМ-50М устанавливаются на [монтажные патрубки](#) резервуаров присоединительным фланцем. Для защиты от прямого воздействия атмосферных осадков и ветра клапан имеет крышку.

- 1 - тарелка вакуума,
- 2 - тарелка давления,
- 3 - огнепреграждающий элемент,
- 4 - корпус,
- 5 - шайба прижимная;
- 6 - седло,
- 7 - крышка;
- 8 - шпилька;
- 9 - прокладка;
- 10 - шайба;
- 11, 12 - пружины;
- 13, 14 - втулки фторопластовые;
- 20 - болт;
- 25 - гайка.



1 – предохранитель огневой, 14 – корпус, 15 – клапан вакуума, 16 – клапан давления, 17, 18 – прокладки, 19 – кожух