



Клапан дыхательный КДС-1500



Клапан дыхательный механический КДС-1500 со встроенным огнепреградителем предназначен для герметизации газового пространства резервуаров с нефтью и нефтепродуктами и регулирования давления в этом пространстве в заданных пределах.

По устойчивости к воздействию климатических факторов внешней среды клапаны изготавливаются в исполнении У и УХЛ категории размещения 1 по ГОСТ 15150-69.

Клапан дыхательный КДС-1500 имеет всю необходимую документацию и соответствующую сертификацию.

Предлагаем по ценам завода-изготовителя следующие наименования клапана:
КДС-1500/150, КДС-1500/200, КДС-1500/250, КДС-1500/350, КДС-1500/500.

Пример обозначения при заказе клапана:

КДС-1500/250 УХЛ1 ТУ 3689-100-10524112-2007, где:

250 - условный проход клапана, У1 - климатическое исполнение.

По желанию вы можете заказать к клапану дополнительное оборудование:

- [отражатель дисковый](#);
- прокладку и крепеж;
- ответные фланцы;
- [монтажный патрубок](#).

ООО ПТП "Поршень" ТУ 3689-100-10524112-2007, соответствует:

* Сапкон КДС2-1500 ТУ 26-02-1009-93;

* АОМЗ ТУ 3689-021-03467856-2001;

* НГМ Групп ТУ 3689-007-79167039-2006.

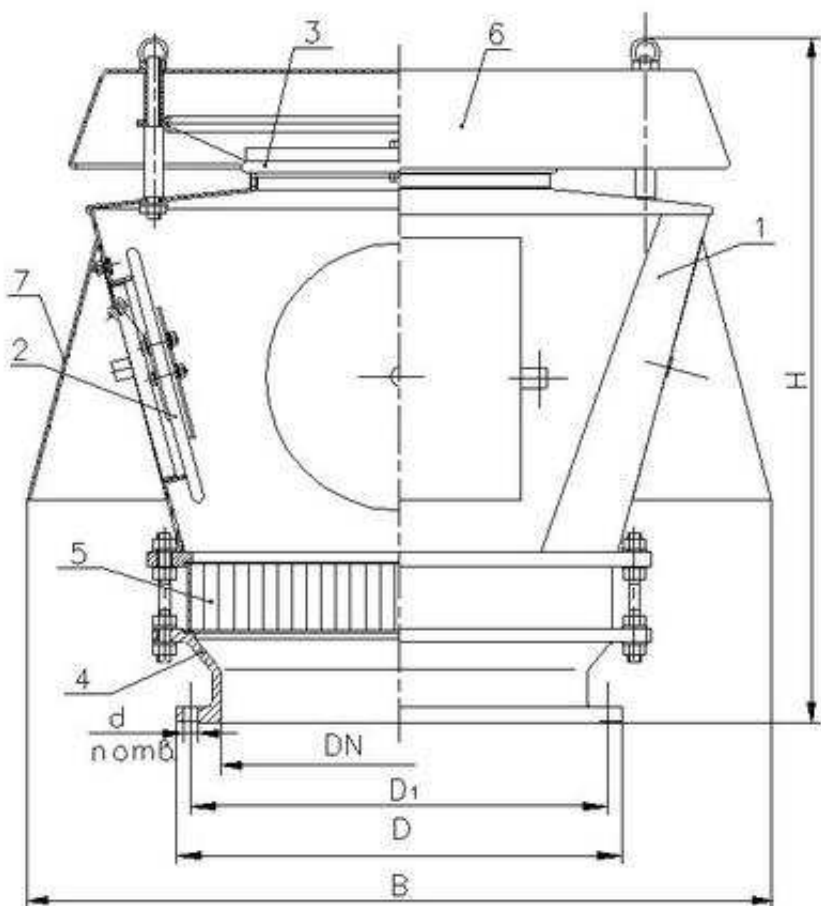
Разрешение Ростехнадзора России № РРС 00-29813 от 10.06.2008г.

Наша организация осуществляет поставки запасных частей и комплектующих для клапанов, выполняет [услуги](#) по диагностике и техническому обследованию, наладке, ремонту и настройке дыхательных клапанов типа КДС.

Техническая информация на клапан дыхательный КДС-1500

		КДС-1500/150	КДС-1500/200	КДС-1500/250	КДС-1500/350	КДС-1500/500
Условный проход, Ду, мм		150	200	250	350	500
Рабочее давление, Па (мм вод.ст.), не более		2000 (200)	2000 (200)	2000 (200)	2000 (200)	2000 (200)
Рабочий вакуум, Па (мм вод.ст.), не более		250 (25)	250 (25)	250 (25)	250 (25)	250 (25)
Давление срабатывания, Па (мм вод.ст.), не более		1600 (160)	1600 (160)	1600 (160)	1600 (160)	1600 (160)
Вакуум срабатывания, Па (мм вод.ст.), не более		150 (15)	150 (15)	150 (15)	150 (15)	150 (15)
Пропускная способность, м ³ /ч, не менее		450	750	1000	1300	1500
Площадь проходного сечения седла давления, см ² , не менее		940	940	940	940	940
Площадь проходного сечения седел вакуума, см ² , не менее		4 x 475 = 1900				
Габаритные размеры, мм	ширина В	930	930	930	930	930
	высота Н	940		900		800
Присоединительные размеры, мм	D	260	315	370	485	640
	D ₁	225	280	335	445	600
	d	18			22	
	п, шт.	4		6		16
Масса, кг, не более		85				

Чертеж клапана дыхательного КДС-1500



- 1-корпус;
- 2-тарелка вакуума;
- 3-клапан давления;
- 4-присоединительный фланец;
- 5-огневой предохранитель;
- 6-крышка;
- 7-козырек

Клапаны дыхательные КДС-1500 устанавливаются на **монтажные патрубки** резервуаров присоединительным фланцем переходника 4.

Для защиты от прямого воздействия атмосферных осадков и ветра клапан имеет крышку 6 и четыре козырька 7 для вакуумных затворов.