



Клапан дыхательный КДС-1500К



Клапан дыхательный механический КДС-1500К со встроенным огнепреградителем предназначен для герметизации газового пространства резервуаров с нефтью и нефтепродуктами и регулирования давления в этом пространстве в заданных пределах с целью сокращения потерь от испарения нефтепродуктов и уменьшения загрязнения окружающей среды.

Клапаны устанавливаются на [монтажный патрубок](#) на крыше резервуара.

По устойчивости к воздействию климатических факторов внешней среды клапаны изготавливаются в исполнении У и УХЛ категории размещения 1 по ГОСТ 15150-69.

Клапан дыхательный КДС-1500К имеет всю необходимую документацию и соответствующую сертификацию.

Предлагаем по ценам завода-изготовителя следующие наименования клапана:
КДС-1500К/150, КДС-1500К/200, КДС-1500К/250, КДС-1500К/350, КДС-1500К/500.

Пример обозначения при заказе клапана:
КДС-1500К/250 УХЛ1 ТУ 3689-100-10524112-2007, где:
250 - условный проход клапана, мм; УХЛ1 - климатическое исполнение.

По желанию вы можете заказать к клапану дополнительное оборудование:

- [отражатель дисковый](#);
- прокладку и крепеж;
- ответные фланцы;
- [монтажный патрубок](#).

ООО ПТП "Поршень" ТУ 3689-100-10524112-2007, соответствует:

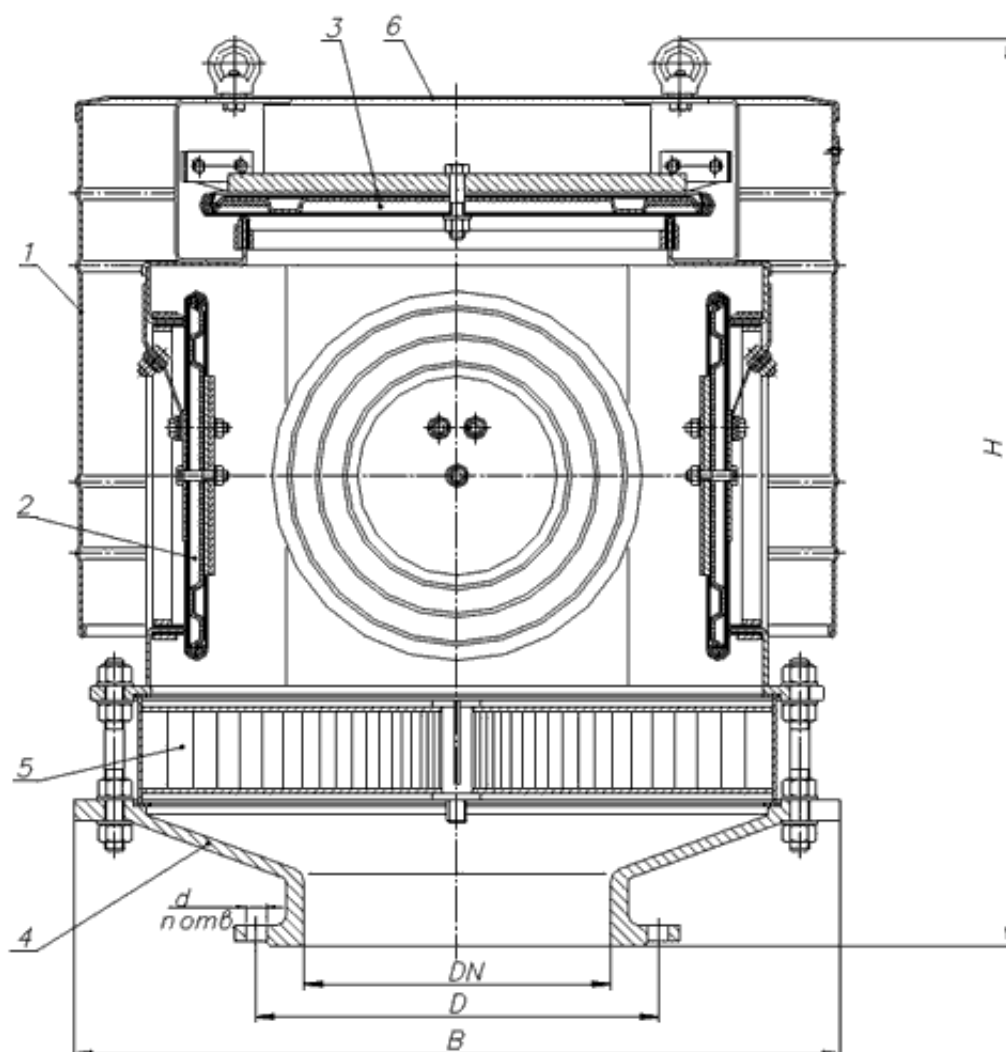
- * Сапкон КДС2-1500 ТУ 26-02-1009-93;
- * АОМЗ ТУ 3689-021-03467856-2001;
- * НГМ Групп ТУ 3689-007-79167039-2006.

Наша организация осуществляет поставки запасных частей и комплектующих для клапанов, выполняет [услуги](#) по диагностике и техническому обследованию, наладке, ремонту и настройке дыхательных клапанов типа КДС.

Техническая информация на клапан дыхательный КДС-1500К

		КДС-1500К/150	КДС-1500К/200	КДС-1500К/250	КДС-1500К/350	КДС-1500К/500
Условный проход, Ду, мм		150	200	250	350	500
Рабочее давление, Па (мм вод.ст.), не более		2000 (200)	2000 (200)	2000 (200)	2000 (200)	2000 (200)
Рабочий вакуум, Па (мм вод.ст.), не более		250 (25)	250 (25)	250 (25)	250 (25)	250 (25)
Давление срабатывания, Па (мм вод.ст.), не более		1600 (160)	1600 (160)	1600 (160)	1600 (160)	1600 (160)
Вакуум срабатывания, Па (мм вод.ст.), не более		150 (15)	150 (15)	150 (15)	150 (15)	150 (15)
Пропускная способность, м ³ /ч, не менее		450	750	1000	1300	1500
Габаритные размеры, мм	диаметр	638	638	638	638	638
	высота Н	762	720	756	735	651
Присоединительные размеры, мм	D	260	315	370	485	640
	D ₁	225	280	335	445	600
	d	18	18	18	22	22
	n, шт.	4	4	6	6	16
Масса, кг, не более		100	100	100	100	100

Чертеж клапана дыхательного КДС-1500К



Клапаны дыхательные КДС-1500К устанавливаются на **монтажные патрубки резервуаров** присоединительным фланцем переходника.

- 1 – кожух,
- 2 – тарелка вакуума,
- 3 – тарелка давления,
- 4 – переходник,
- 5 – огнепреградитель,
- 6 – крышка.