



## Клапан донный 692.00.00.00



### Клапан донный 692.00.00.00

сбалансированный по давлению с пневматическим управлением предназначен для нижнего налива (слива) светлых нефтепродуктов и авиационных топлив. Устанавливается на автомобильных средствах транспортирования и заправки. При внешнем повреждении обеспечивает герметичность автоцистерн.

Поршень данного клапана изготавливается из высококачественной нержавеющей стали 12Х18.

Конструкция клапана исключает его примерзание при низких температурах, а двойное уплотнение увеличивает надежность и снижает вероятность утечек.

Для предотвращения попадания инородных предметов в рабочие части клапана, в комплект поставки входит защитная сетка, не мешающая проходу продукта при операциях слива-налива.

Также в комплект поставки входят уплотнительные прокладки 788.00.0.04 и 788.00.00.05 для уплотнения мест соединения клапана с трубопроводом.

### Пример обозначения при заказе:

Клапан донный 692.00.00.00 ТУ 3689-144-05806720-2000.

#### ▲ Технические характеристики клапана донного 692.00.00.00

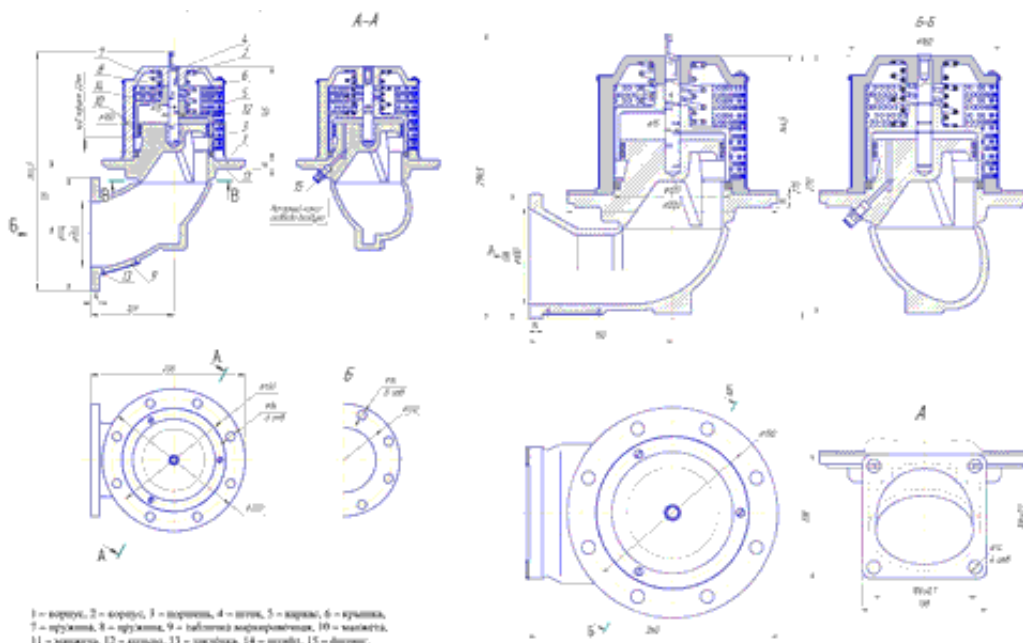
[свернуть ▲](#)

Расход, л/мин	2000
Давление, МПа	0,8
Время закрытия, с	1,5 - 3
Условный проход, мм	100
Давление пневмосистемы, МПа	0,55
Температура окр.среды, С	-40 ... +50
Масса не более, кг	6,8
Материал прокладок 788.00.00.04 и 788.00.00.05	Резиновая смесь 3826с НТА ТУ 005-1166-87

#### ▲ Общий вид и чертеж клапана донного 692.00.00.00

[свернуть ▲](#)

(нажмите для увеличения)



▲ Фотогалерея

свернуть ▲

