

Клапан обратный пневматический 287.00.00.00



Клапан обратный пневматический 287.00.00.00 предназначен для пропуска потока сжатого воздуха в одном направлении и перекрытия его в обратном.

Устанавливается в системе управления пневматическими приборами на автомобильных средствах транспортирования и заправки светлых нефтепродуктов.

Устанавливается в системе управления пневматическими

Конструкция клапанного типа с пружиной позволяет работать при малых перепадах давления на входе и выходе.

Клапаны комплектуются надежными итальянскими цанговыми фитингами Camozzi.

Все приборы полностью проходят испытания на специализированных стендах, проходя проверку на герметичность и работоспособность.

По устойчивости к воздействию климатических факторов внешней среды клапаны изготавливаются в исполнении У категории размещения 1 по ГОСТ 15150-69.

Сжатый воздух, вырабатываемый компрессором двигателя автомобиля должен быть:

- отфильтрован от 80% до 90%;
- относительной влажности от 40% до 70%;
- давление $0,55 \pm 0,03$ МПа.

Обозначение при заказе:

Пневмоклапан обратный пневматический 287.00.00.00 ТУ 3689-001-83014583-2008

▲ Технические характеристики клапана обратного пневматического 287.00.00.00

свернуть ▲

Диаметр условного прохода, мм		4
Условное давление, МПа		0,55
Габаритные размеры, мм	длина	102
	ширина	26
	высота	32
Масса, не более, кг		0,2

▲ Общий вид и чертеж клапана обратного пневматического 287.00.00.00

свернуть ▲

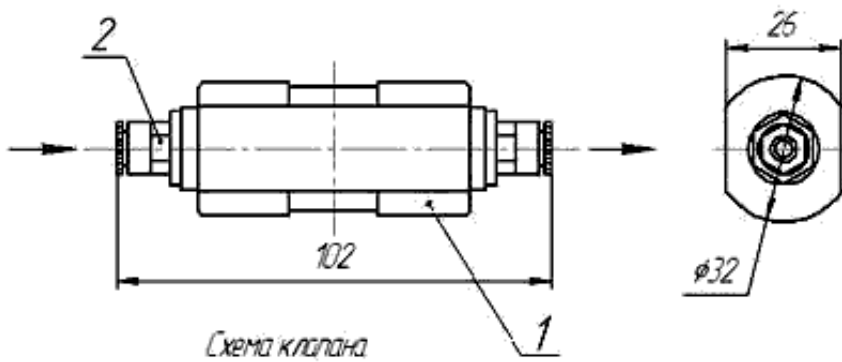
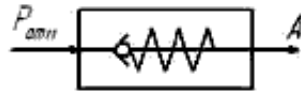


Схема клапана



1-корпус; 2-фитинг G1/8 (под трубку $\phi 6$)