



Клапан отвода паров 533.00.00.00



Клапан отвода паров 533.00.00.00 устанавливается на основном газовом коллекторе и предназначен для обеспечения безопасного сообщения всех отсеков цистерны с атмосферой во время движения или стоянки.

Также клапан обеспечивает герметизацию коллектора во время отвода паровоздушной смеси (ПВС) через [клапан паровозврата](#).

Клапан отвода паров нормально открытый и может быть оснащен [огневым предохранителем](#).

Обозначение при заказе:

Клапан отвода паров пневмоуправляемый

- 533.00.00.00 без огневого предохранителя
- 533.00.00.00-01 с огневым предохранителем с

фланцевым соединением

- 533.00.00.00-02 с огневым предохранителем с ниппельным соединением

ТУ 3689-009-83014583-2008

▲ Технические характеристики клапана отвода паров 533.00.00.00

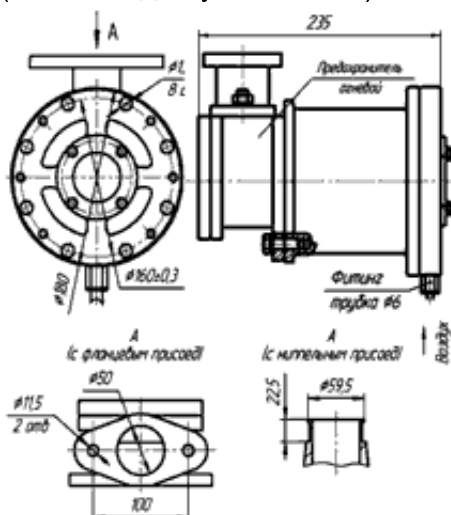
[свернуть ▲](#)

Диаметр условного прохода, Ду, мм	75
Рабочее давление в пневмосети Pp, МПа	0,55
Пропускная способность Po, м3/ч	80 ... 90
Температура окружающей среды, С	-40 ... +50
Масса, не более, кг	4,5
Масса с огневым предохранителем, не более, кг	6,5

▲ Общий вид и чертёж клапана отвода паров 533.00.00.00

[свернуть ▲](#)

(нажмите для увеличения)



▲ Фотогалерея

[свернуть ▲](#)