

Люк световой ЛС



Люк световой ЛС предназначен для проветривания резервуара во время ремонта и зачистки, а также для подъема крышки хлопушки при обрыве рабочего троса.

Также световой люк ЛС-500 может быть использован для установки дыхательного клапана "Баттерфляй" или аварийного клапана "Торнадо".

Люк устанавливается на крыше резервуара над хлопушкой, монтируемой на приёмо-раздаточном патрубке ППР.

По устойчивости к воздействию климатических факторов внешней среды люк изготавливается в исполнении У и УХЛ категории размещения 1 по ГОСТ 15150-69.

Люк световой ЛС имеет всю необходимую документацию и соответствующую сертификацию.

Предлагаем по ценам завода-изготовителя следующие наименования люка светового: **ЛС-200, ЛС-300, ЛС-400, ЛС-500, ЛС-500П, ЛС-600, ЛС-1000.**

Пример обозначения при заказе:

ЛС-500 У1 ТУ 3689-054-10524112-2006, где: 500 - условный проход, УХЛ1 - климатическое исполнение.

ООО ПТП "Поршень" ТУ 3689-054-10524112-2006, соответствует:

* Сапкон ТУ 3689-011-00217633-97;

* АОМЗ ТУ 3689-018-03467856-2001.

Разрешение Ростехнадзора России № РРС 00-24373 от 27.04.2007г.

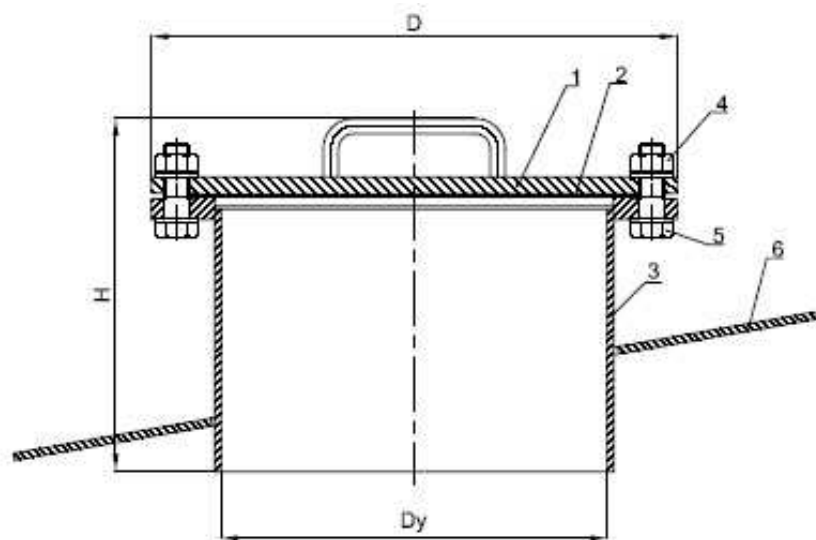
Техническая информация люк световой ЛС

| Наименование параметров | | ЛС-200 | ЛС-300 | ЛС-400 | ЛС-500 | ЛС-500П | ЛС-600 | ЛС-1000 |
|--|-----------|--------|--------|--------|--------|---------|--------|---------|
| Условный проход Ду, мм | | 200 | 300 | 400 | 500 | 500 | 600 | 1000 |
| Габаритные размеры, мм, не более | диаметр D | 350 | 455 | 535 | 640 | 640 | 760 | 1175 |
| | высота H | 362 | 500 | 4462 | 562 | 600 | 562 | 603 |
| Диаметр усиливающей накладки, мм, не более | | 440 | 650 | 860 | 1100 | 1100 | 1160 | 1500 |
| Масса, кг, не более | | 32 | 55 | 69 | 104 | 110 | 140 | 200 |

Примечание: Люки ЛС-400 ЛС-500 могут быть изготовлены с поворотный устройством (ЛС-400П и ЛС-500П).

Чертеж люк световой ЛС

Общий вид люк световой ЛС:



- 1-крышка;
- 2-прокладка;
- 3-корпус;
- 4-гайка;
- 5-болт;
- 6-усиливающая накладка.