

Люк световой ЛЩП-500



Люки световые ЛЩП-500 с поворотным устройством предназначены для проветривания резервуара перед проведением осмотра и ремонта.

Люки монтируются на щитовой крыше резервуара над **приёмо-раздаточным патрубком**. Поворотное устройство предназначено для удобства и облегчения открывания и закрывания крышки люка при обслуживании резервуара.

Наличие поворотного устройства исключает непреднамеренные соударения крышки с патрубком люка или крышкой при ее демонтаже.

По устойчивости к воздействию климатических факторов внешней среды люки изготавливаются в исполнениях У и УХЛ категории размещения 1 по ГОСТ 15150-69.

Предлагаем по ценам завода-изготовителя люк световой ЛЩП-500. Люк имеет всю необходимую документацию и соответствующую сертификацию.

Пример обозначения при заказе:

ЛЩП-500 УХЛ1 ТУ 3689-054-10524112-2006, где: 500 - условный проход, УХЛ1 - климатическое исполнение.

ООО ПТП "Поршень" ТУ 3689-054-10524112-2006, соответствует:

* Сапкон ТУ 3689-011-00217633-97;

* АОМЗ ТУ 3689-018-03467856-2001.

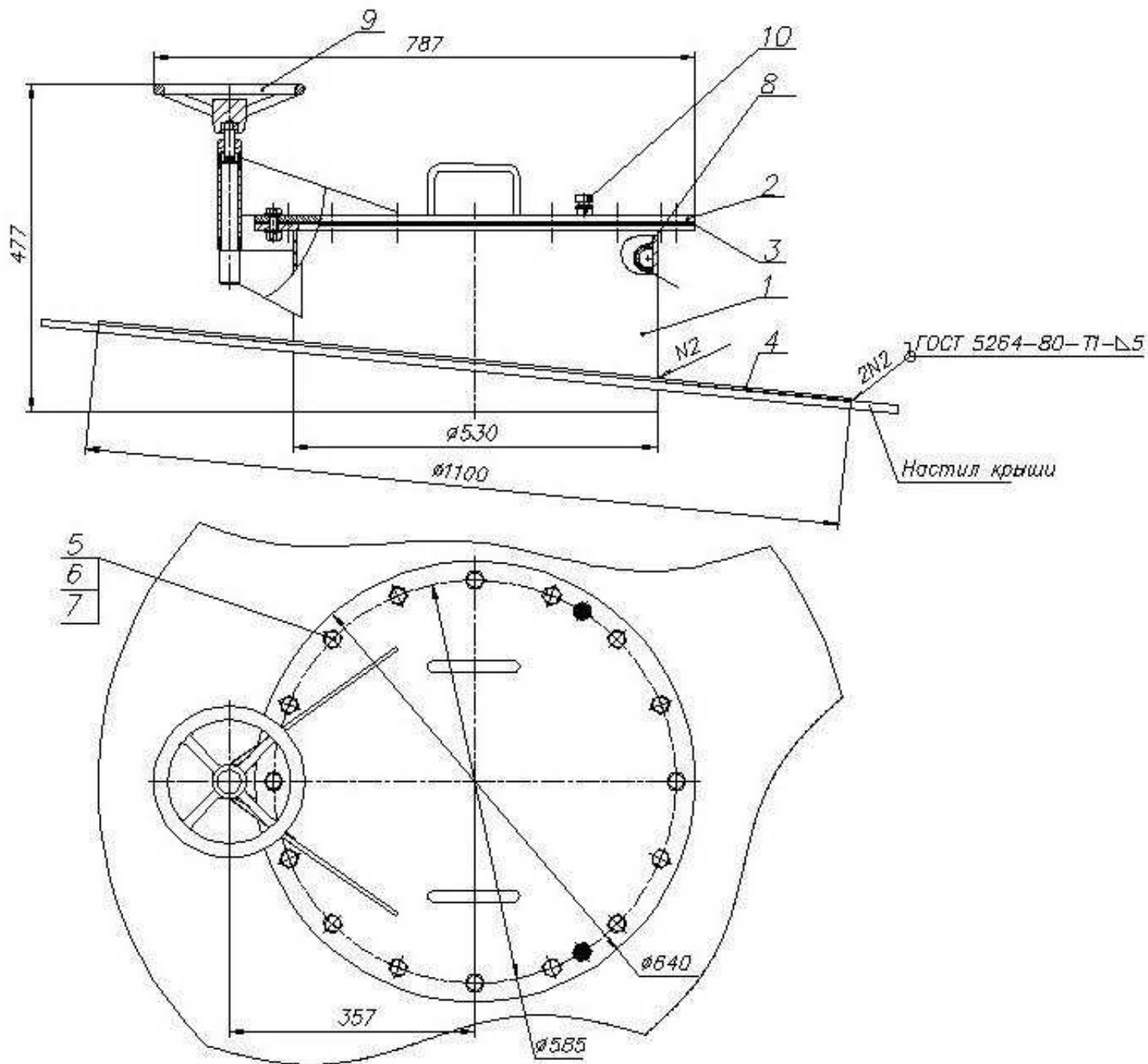
Разрешение Ростехнадзора России № РРС 00-24373 от 27.04.2007г.

Техническая информация на люк световой ЛЩП-500

Наименование параметров		ЛЩП-500
Условный проход DN, мм		500
Габаритные размеры, мм, не более	диаметр D	640
	высота H	477
Диаметр усиливающей накладки, мм, не более		1100
Масса, кг, не более		88

Чертеж люк световой ЛЩП-500

Общий вид люк световой ЛЩП-500:



1 – патрубок, 2 – крышка, 3 – прокладка резиновая, 4 – накладка усиливающая, 5 – болт, 6 – гайка, 7 – шайба, 8 – скоба, 9 – маховик, 10 – болт отжимной.