



Муфты быстрого разъема МБР

Муфта быстрого разъема МБР2-50:



Муфта быстрого разъема МБР1-75:



Муфты быстрого разъема МБР2-50 и МБР1-75

предназначены для присоединения технических средств заправки, перекачки и слива-налива нефтепродуктов на автозаправочных станциях и других пунктах хранения нефтепродуктов.

Конструкция муфты состоит из двух полумуфт "А" и "Б", устанавливаемых на ответных патрубках и позволяющих стыковать их без применения специальных технических средств.

Муфты выпускаются с двумя типами замыкающего устройства:

МБР1 и МБР2 – с кулачковыми и шариковыми замками соответственно.

Муфты МБР снабжены клапанами, самозапирающимися во время размыкания трубопровода и предотвращающими утечку перекачиваемой жидкости при случайном (аварийном) увеличении давления жидкости в трубопроводе.

Муфты выпускаются в климатическом исполнении Т, У, УХЛ категории размещения 1 по ГОСТ 15150-69.

Пример условного обозначения при заказе: **МБР1 – 75 У ТУ 3689-016-00217633-97**, где:

МБР – муфта быстрого разъема;

1 – вариант модификации;

75 – условный проход, мм;

У – климатическое исполнение.

Возможен отдельный заказ полумуфт "А" и "Б".

Пример условного обозначения при заказе:

МБР2А-50 У ТУ 3689-016-00217633-97, где А - обозначение полумуфты.

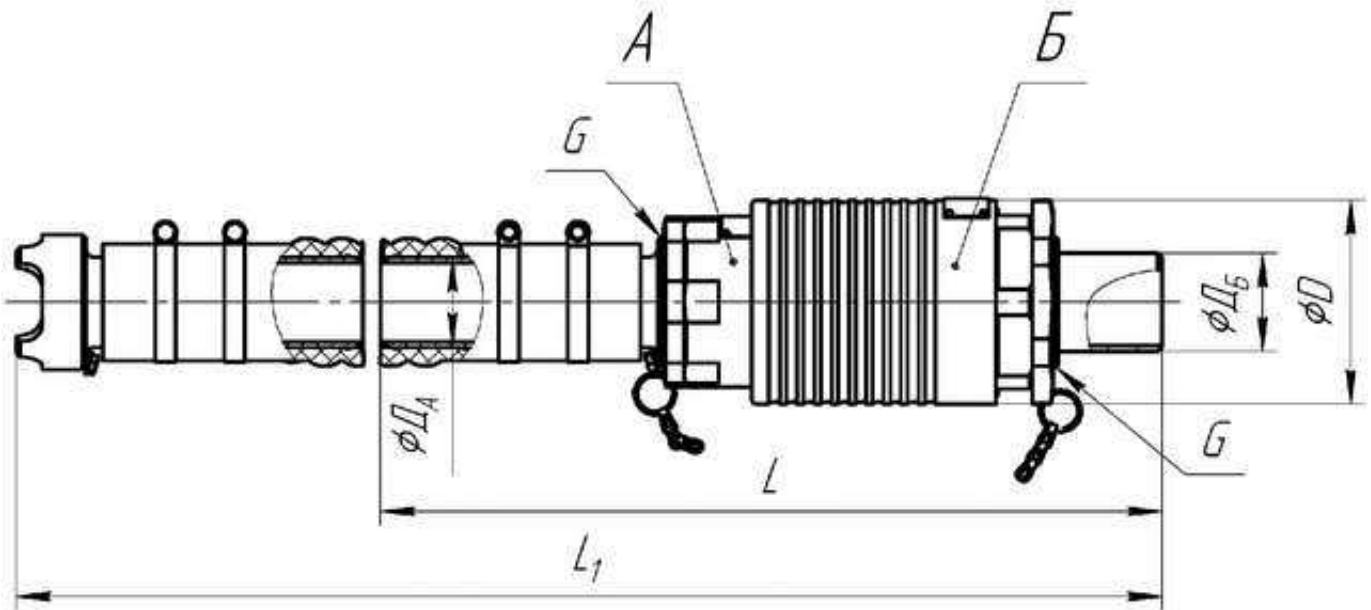
Технические характеристики муфт быстрого разъема МБР

Наименование параметров	Величина параметров	
	МБР2-50	МБР1-75
Условный проход, Ду, мм	50	75
Внутренний диаметр присоединяемого напорно-всасывающего рукава по ГОСТ 5398-76, мм	50	75
Рабочее давление, МПа (кг/см ²)	0,2(2,0)	
Присоединительный размер полумуфты "А", Да, мм, G	52 G2½-A	78 G3 ½-A

Присоединительный размер полумуфты "Б", Дб, мм, G		57 G2½-A	90 G3½-A
Класс герметичности в расстыкованном положении по ГОСТ 9544-2005		"С"	"С"
Класс герметичности в состыкованном положении по ГОСТ 9544-2005		"А"	"А"
Габаритные размеры:	Длина, L, мм	450	500
	Длина, L1, мм (с гибким рукавом)	10350	10400
	Диаметр, D, мм	118	148
	Высота, H, мм	118	331
Масса, кг, не более		7,0	7,7
Масса, кг, не более (с гибким рукавом)		33,8	50,8

Внешний вид и габаритные размеры муфт быстрого разъема МБР

Муфта быстрого разъема МБР2-50:



Муфта быстрого разъема МБР1-75:

