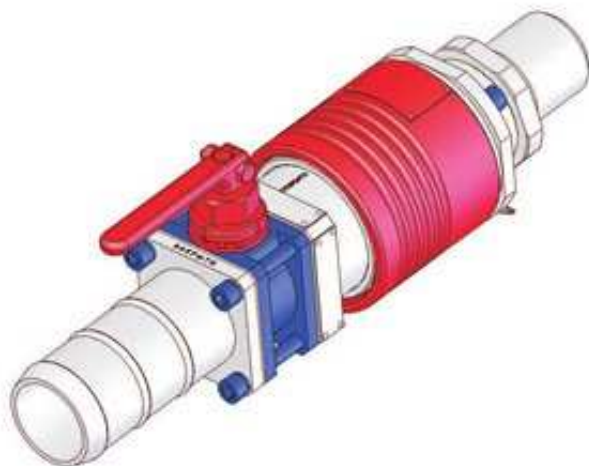
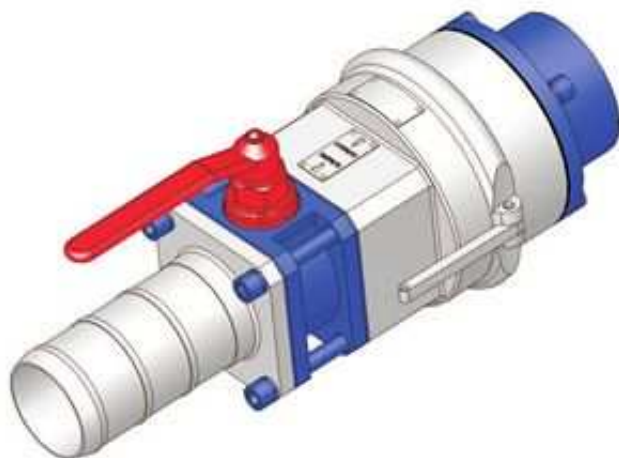


Муфты сухого разъема МСР

Муфта "сухого" разъема МСР2-50:



Муфта "сухого" разъема МСР1-80А:



Муфты сухого разъема МСР2-50, МСР1-80А и МСР1-100 предназначены для присоединения технических средств заправки, перекачки и слива-налива нефтепродуктов на автозаправочных станциях и других пунктах хранения нефтепродуктов.

Конструкция муфты состоит из двух полумуфт "А" и "Б", устанавливаемых на ответных патрубках и позволяющих стыковать их без применения специальных технических средств.

Муфты выпускаются с двумя типами замыкающего устройства:

МСР1 и МСР2 – с кулачковыми и шариковыми замками соответственно.

Муфты сухого разъема требуют меньшие усилия для стыковки полумуфт и имеют значительно меньшие протечки в момент расстыковки полумуфт при заполненном трубопроводе.

Муфты сухого разъема имеют дополнительно узел, управляющий открытием/закрытием клапанов в состыкованном положении полумуфт.

Муфты выпускаются в климатическом исполнении Т, У, УХЛ категории размещения 1 по ГОСТ 15150-69.

Пример условного обозначения при заказе: **МСР2-50 У ТУ 3689-016-00217633-97**, где:

МСР – муфта сухого разъема;

2 – вариант модификации;

50 – условный проход, мм;

У – климатическое исполнение.

Возможен отдельный заказ полумуфт "А" и "Б".

Пример условного обозначения при заказе:

МСР2А-50 У ТУ 3689-016-00217633-97, где А - обозначение полумуфты.

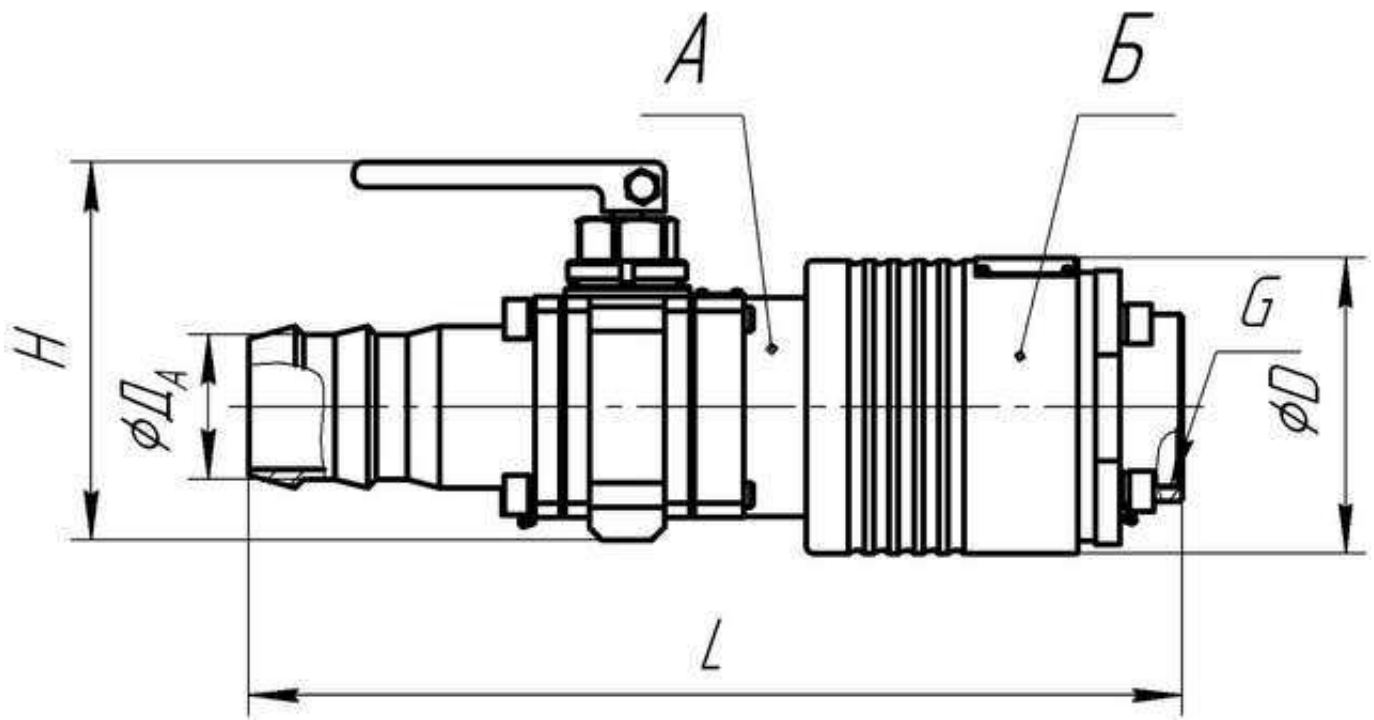
Технические характеристики муфт "сухого" разъема МСР

Наименование параметров	Величина параметров		
	МСР2-50	МСР1-80А	МСР1-100
Условный проход, Ду, мм	50	80	100
Внутренний диаметр присоединяемого напорно-всасывающего рукава по ГОСТ 5398-76, мм	65	75	100
Рабочее давление, МПа (кг/см ²)	0,2(2,0)		
Присоединительный размер полумуфты "А", Да, мм, G	67	78	104 G5-A

Присоединительный размер полумуфты "Б", Дб, мм, G		G 2¼-A	G3 ¼-A	108 G6-A
Класс герметичности в расстыкованном положении по ГОСТ 9544-2005		"А"	"А"	"С"
Класс герметичности в состыкованном положении по ГОСТ 9544-2005		"А"	"А"	"А"
Габаритные размеры:	Длина, L, мм	395	460	711
	Диаметр, D, мм	118	178	195
	Высота, H, мм	160	211	247
Масса, кг, не более		5,9	13	31

Внешний вид и габаритные размеры муфт сухого разъема МСР

Муфта сухого разъема МСР2-50:



Муфта сухого разъема МСР1-80А:

