



Муфта сливная МС-2Н, МС-80, МСМ

			
Муфта сливная МС-2Н (ООО ПТП «Поршень»)	Переходник Ду80 - Ду50 для сливной муфты	Муфта сливная МСМ (ОАО «АОМЗ»)	Муфта сливная МС-50, МС-80, МС-100, МС-1М

Муфты сливные МС-2Н, МС-50, МС-80, МС-100, МС-1 и муфта МСМ с наконечником, являются взаимными аналогами и предназначены для обеспечения быстрого и герметичного соединения с рукавом автоцистерны сливных устройств резервуаров нефтебаз и АЗС.

Сливные муфты устанавливаются на резьбовую часть сливного устройства резервуара непосредственно или через **переходник Ду 80 - Ду 50** (приобретается отдельно).

Если конструкция сливного устройства предусматривает использование **сливного фильтра**, муфты присоединяются непосредственно к нему с использованием герметизирующего уплотнения.

Наконечник муфты устанавливается в манжету напорно-всасывающего рукава автоцистерны с внутренним диаметром 75 мм. Возможна поставка **наконечников Ду 50 и Ду 65** для сливных муфт. Крепление рукава на наконечнике осуществляется двумя хомутами.

По устойчивости к воздействию климатических факторов внешней среды муфты сливные изготавливаются в исполнении У и УХЛ, категория размещения 1 по ГОСТ 15150-69.

Предлагаем по ценам завода-изготовителя муфты сливные МС-2Н, переходник к МС-2Н, МС-50, МС-80, МС-100, МСМ, МС-1.

Муфты имеют всю необходимую документацию и соответствующую сертификацию.

Пример обозначения при заказе: **МС-2Н УХЛ1 ТУ 3689-073-10524112-2004**, где:
УХЛ1 - климатическое исполнение.

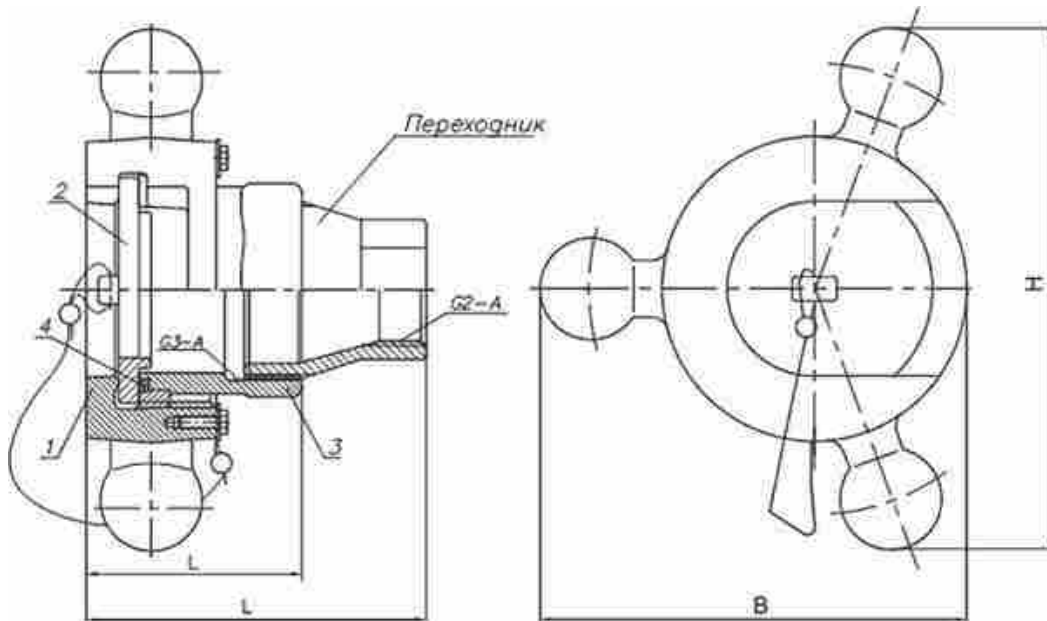
ООО ПТП "Поршень" ТУ 3689-073-10524112-2004, соответствует:

* Сапкон ТУ 3689-008-00217633-97;

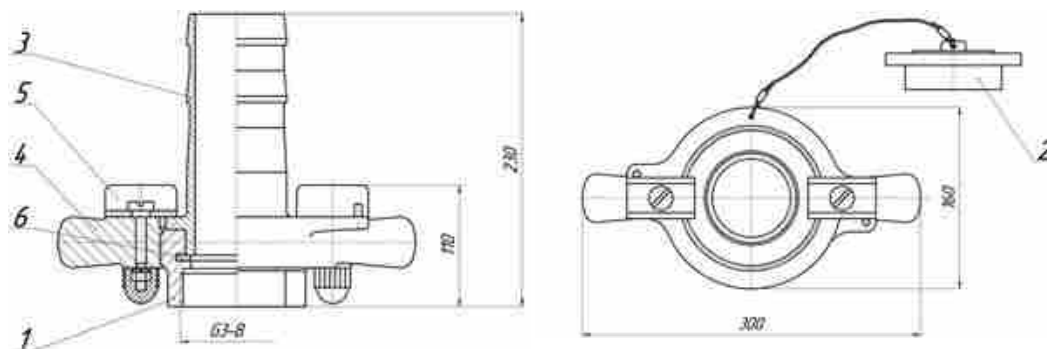
* АОМЗ ТУ 112-РСФСР-027-90;

* ЗАО "АЗС Технология" ТУ 3689-007-43512348-2016.

Наименование параметров	ООО ПТП «Поршень»			ОАО «АОМЗ»			
	МС-2Н	МС-2Н с переходником	МС-100	МСМ	МС-50	МС-80	МС-100
Диаметр условного прохода, мм	80	50	100	80	50	80	100
Условное давление МПа (кг/см ²), не более	0,1 (1)	0,1 (1)	0,1 (1)	0,1 (1)	0,25 (2,5)	0,25 (2,5)	0,25 (2,5)
Габаритные размеры, мм, не более	длина L	103	150	117	300		
	ширина B	200	200	242	160	120	150
	высота H	242	242	284	110	156	260
Резьба присоединительная G	G3	G2	G4	G3			
Масса, кг, не более	1,9	2,3	3,6	3,5	2	4	10,6



Муфты сливные МС-2Н, МС-100: 1-гайка нажимная; 2-крышка; 3-патрубок; 4-кольцо резиновое.



Муфты сливные с ниппелем МСМ: 1 - корпус, 2 - крышка, 3 - ниппель, 4 - гайка, 5 - откидные упоры, 6 - резиновое кольцо.

