

## Клапаны отсечные поплавковые КОП-80, ОК-80, КОП-80А



**Клапаны отсечные поплавковые ОК-80, КОП-80 и КОП-80А** предназначены для перекрытия основного потока топлива во время осуществления операции слива из автоцистерны в резервуар АЗС при достижении уровня топлива в резервуаре в 95% от объёма резервуара.

Устанавливаются на вертикальном участке трубопровода линии

наполнения непосредственно в резервуаре на заданной высоте.

По устойчивости к воздействию климатических факторов внешней среды клапаны отсечные поплавковые изготавливаются в исполнении У и УХЛ, категория размещения 3 по ГОСТ 15150-69.

Предлагаем клапаны ОК-80, КОП-80 и КОП-80-А по ценам завода-изготовителя. Клапаны имеют всю необходимую документацию и соответствующую сертификацию.

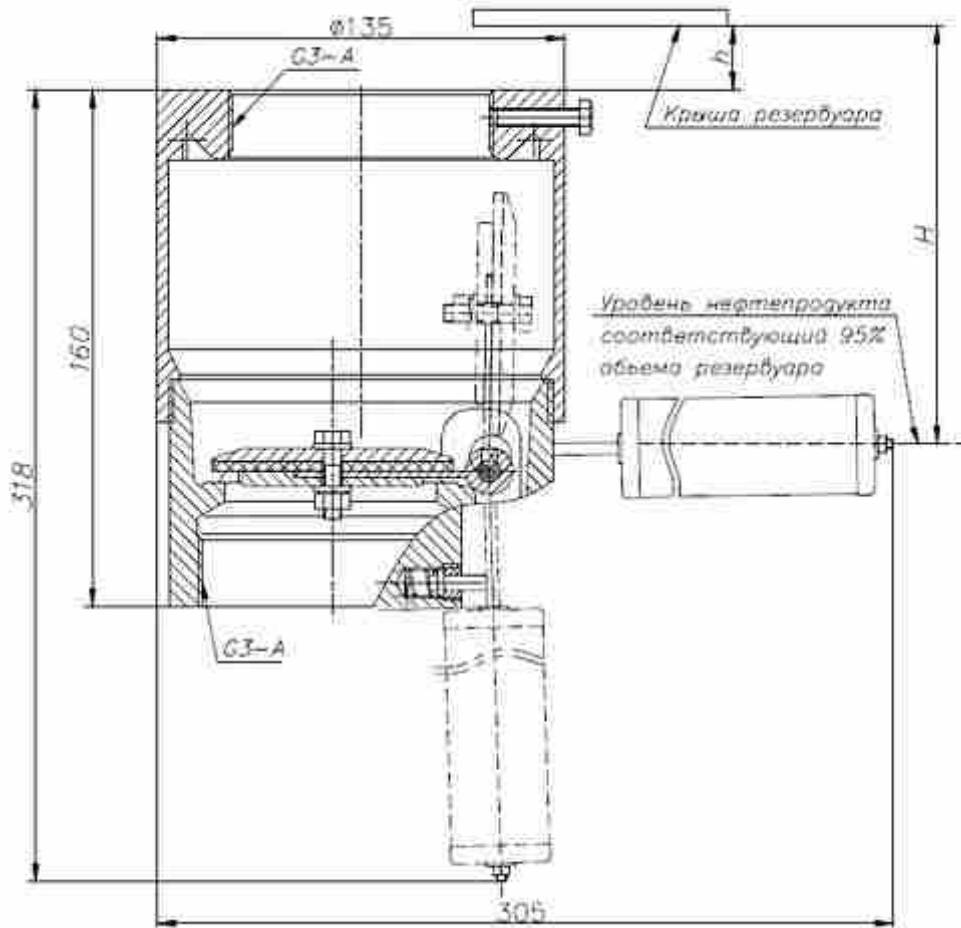
Пример обозначения при заказе: **ОК-80А УХЛЗ ТУ 3689-086-10524112-2006**, где: 80-условный проход, А - алюминиевый корпус, УХЛЗ - климатическое исполнение.

ООО ПТП "Поршень" ТУ 3689-086-10524112-2006;  
ЗАО "АЗС Технология" ТУ 3689-007-43512348-2016.

▲ Техническая информация на клапан отсечной поплавковый		свернуть ▲		
Наименование параметров		ОК-80	КОП-80	КОП-80А
Условный проход, DN, мм		80	80	80
Пропускная способность, не менее, м <sup>3</sup> /ч (л/мин.)	при открытой заслонке	18 (300)	до 42 (700)	18 (300)
	при закрытой заслонке	1,2 (19,5)		
Номинальное давление, МПа		0,1	0,25	0,1
Максимальное давление, МПа		0,6	0,6	0,6
Время закрытия клапана, с, не более		2	1	2
Габаритные размеры, мм	длина	318		320
	ширина (диаметр)	135	100	100
	высота	160	420	165
Присоединительные размеры по ГОСТ 24075-81		G3	G3	G3
Масса, кг, не более		2,6	3,2	

▲ Чертеж клапана отсечного поплавкового ОК-80

свернуть ▲



▲ Чертеж клапана отсечного поплавкового КОП-80 свернуть ▲

