



## Ограничитель налива ОН-80А



**Ограничитель налива ОН-80А** предназначен для перекрытия основного потока топлива во время осуществления операции слива из автоцистерны в резервуар АЗС при достижении уровня топлива в резервуаре заданной величины.

Устанавливается на вертикальном участке трубопровода линии наполнения непосредственно в резервуаре на заданной высоте.

По устойчивости к воздействию климатических факторов внешней среды ограничитель налива изготавливается в исполнении У и УХЛ, категория размещения 3 по ГОСТ 15150-69.

Предлагаем ограничитель налива ОН-80А по ценам завода-изготовителя. Ограничитель имеет всю необходимую документацию и соответствующую сертификацию.

Пример обозначения при заказе:

**ОН-80А УХЛЗ ТУ 3689-086-10524112-2006**, где:

80-условный проход,

А - алюминиевый корпус,

УХЛЗ - климатическое исполнение.

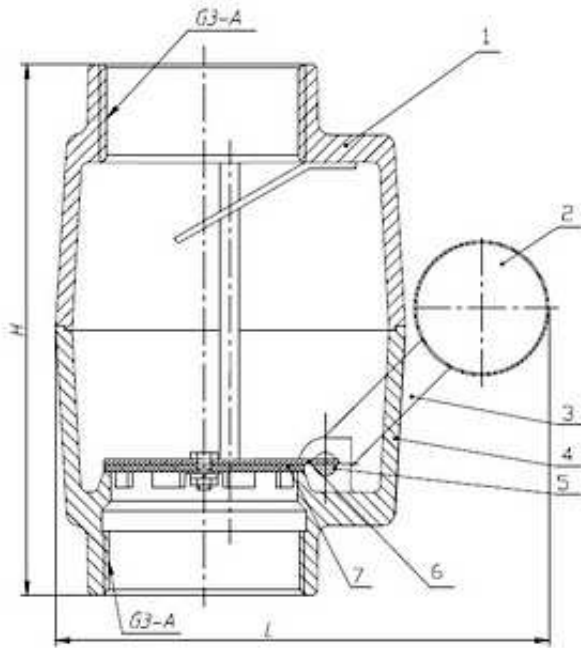
ООО ПТП "Поршень" ТУ 3689-086-10524112-2006

Разрешение Ростехнадзора на применение № 00-23820 от 14.03.2007г.

### Техническая информация на ограничитель налива ОН-80А

		ОН-80А
Условный проход, DN, мм		80
Пропускная способность, не менее. м <sup>3</sup> /ч (л/мин.)	при открытой заслонке	20 (330)
	при закрытой заслонке	0,8 (13)
Номинальное давление, МПа		0,1
Максимальное давление, МПа		0,6
Время закрытия клапана, с, не более		2
Габаритные размеры, мм	длина L	226
	ширина	163
	диаметр	150
	высота H	224
Присоединительные размеры по ГОСТ 24075-81		G3
Масса, кг, не более		3,1

## Чертеж ограничитель налива ОН-80А



- 1 - корпус верхний,
- 2 - поплавок,
- 3 - рычаг,
- 4 - корпус нижний,
- 5 - ось,
- 6 - заслонка,
- 7 - клапан,
- 8 - шпилька.