



Огнепреградители ОП



Огнепреградители
ОП-40



Огнепреградители
ОП...АА



Огнепреградители
ОП...ААН

Огнепреградители ОП предназначены для временного предотвращения проникновения пламени внутрь резервуаров с нефтью и нефтепродуктами при воспламенении выходящих из него взрывоопасных смесей газов и паров с воздухом.

Огнепреградители ОП 50-500 устанавливаются на **монтажные патрубки** резервуаров.

Огнепреградитель ОП-40р имеет безфланцевую конструкцию и устанавливается на технологических линиях за счет резьбового соединения обоймы (труб. 1 1/2") с соответствующими патрубками трубопроводов.

Возможно изготовление огнепреградителей для их установки на соответствующие патрубки трубопроводов посредством **сварного** соединения.

По устойчивости к воздействию климатических факторов внешней среды огнепреградители изготавливаются в исполнении У и УХЛ, категория размещения 1 по ГОСТ 15150-69.

Огнепреградители имеют всю необходимую документацию и соответствующую сертификацию.

Пример обозначения при заказе: **ОП-150ААН У1 ТУ 3689-101-10524112-2007**, где

150 - условный проход огнепреградителя;

А - алюминиевый корпус с алюминиевой фольгой;

А - огнепреграждающий элемент из алюминиевой фольги;

Н - разборный корпус с возможностью замены огнепреграждающего элемента;

У1 - климатическое исполнение.

По желанию вы можете заказать дополнительное оборудование:

- прокладку и крепеж;
- ответные фланцы;
- **монтажный патрубок**.

Под заказ возможно изготовление огнепреградителей ОП из нержавеющей стали.

ООО ПТП "Поршень" ТУ 3689-101-10524112-2007, соответствует:

* Сапкон ТУ 3689-002-0217636-93;

* АОМЗ ТУ 63-РСФСР 68-75;

* НГМ Групп 3689-016-79167039-2006;

* ЗАО "АЗС Технология" ТУ 3689-007-43512348-2016.

▲ Техническая информация на огнепреградители ОП

свернуть ▲

Наименование параметров		ОП-40	ОП-50АА**	ОП-50АА***	ОП-50ААН*	ОП-80АА	ОП-80ААН*	ОП-100АА	ОП-100ААН
Условный проход DN		40	50	50	50	80	80	100	100
Пропускная способность при сопротивлении воздушного потока 118 Па, м ³ /час, не менее		12	25	25	100	100	150	100	200
Габаритные размеры, мм, не более	диаметр Dн, мм	64	140	140	160	194	214	207	230
	высота Н, мм	95	80	80	172	80	200	94	197
Присоединительные размеры, мм, не более:	D		140	160	140	194	184	207	205
	D1		110	125	110	160	150	170	170
	d		14	18	14	18	18	18	18
	n		4	4	4	4	4	4	4
Масса, кг, не более		0,8	1,3	3,9	3	2,7	5,0	3,6	6,1

Наименование параметров	ОП-150ААН	ОП-200ААН	ОП-250ААН	ОП-300ААН	ОП-350ААН	ОП-500ААН
Условный проход DN	150	200	250	300	350	500
Пропускная способность при сопротивлении воздушного потока 118 Па, м ³ /час, не более	215	380	600	750	900	2950

Габаритные размеры, мм, не более	диаметр Dн, мм	303	375	450	530	637	858
	высота Н, мм	231	275	263	275	277	317
Присоединительные размеры, мм, не более:	D	262	315	370	435	485	644
	D1	225	280	335	395	445	600
	d	18	18	18	22	22	22
	n	4	4	6	6	6	16
Масса, кг, не более		10	16	18	30	40	73

* Изделия ОП с условным проходом DN50 и DN80 по требованию заказчика могут быть изготовлены под фланцевое соединение "шип-паз". Во фланце(ах) изделий выполняется паз.

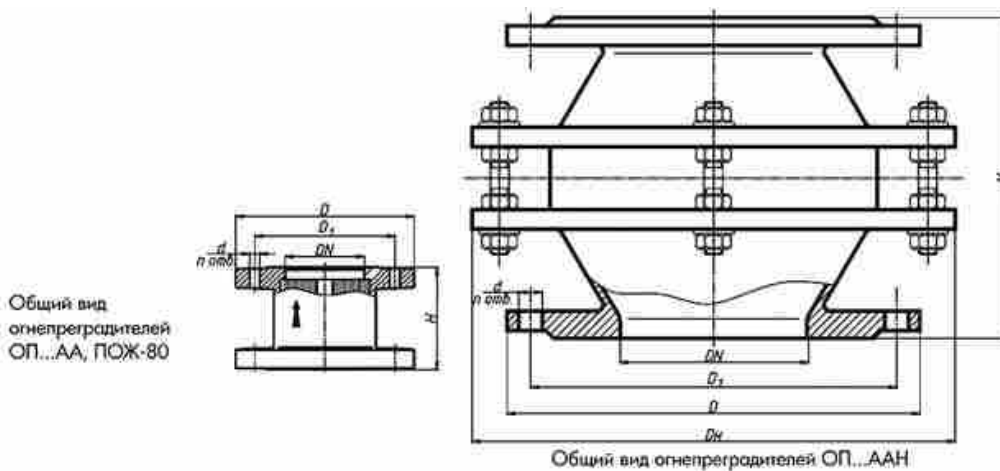
По желанию заказчика изделие может быть укомплектовано ответными фланцами по ГОСТ 12815-80. Уплотняющие прокладки не поставляются.

** Изделия ОП с условным проходом DN50 по требованию заказчика могут быть изготовлены под фланцевое соединение "шип-паз". Ввиду конструктивной особенности во фланце(ах) изделий выполняется паз, отличающийся от размеров ГОСТ 12815-80. По желанию и с согласия заказчика данные изделия комплектуются ответными фланцами.

*** Изделие выполнено с фланцами на давление 1,6 МПа

▲ Общий вид огнепреградителей ОП...АА, ОП...ААН

свернуть ▲



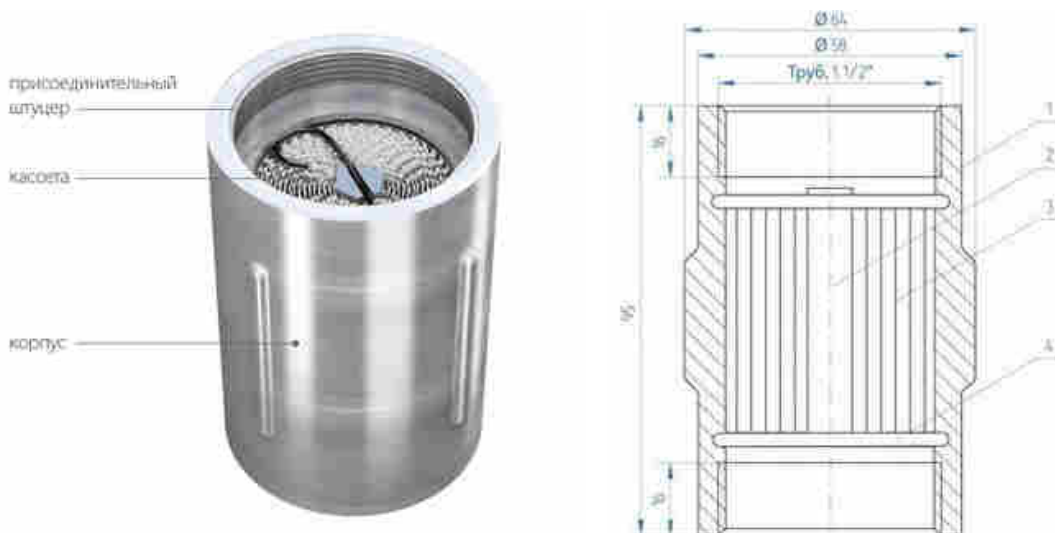
ОП-40, ОП-50, ОП-80, ОП-100 PN2,5



Под приварку

▲ Общий вид огнепреградителей ОП-40р

свернуть ▲



1 - корпус, 2 - ось, 3 - кассета (лента алюминиевая гофрированная), 4 - стопор.