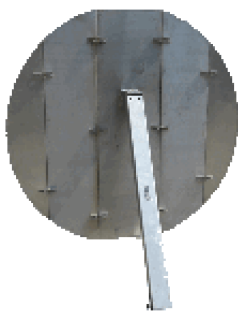




## Отражатель дисковый ОТР для дыхательного клапана



**Дисковый отражатель ОТР** предназначен для уменьшения потерь нефтепродуктов при сбросе дыхательными клапанами избыточного давления в резервуарах с нефтью и нефтепродуктами.

Он уменьшает влияние вынужденной конвекции при испарении нефтепродукта с поверхности резервуара, т.к. с помощью диска ОТР изменяется направление входящего в резервуар воздуха с вертикального на горизонтальный. При этом перемешивание газовой смеси происходит в основном в поверхностных, наименее насыщенных парами продукта слоях, примыкающих к крыше резервуара.

Отражатели ОТР устанавливаются в резервуар под **монтажный патрубок с дыхательным клапаном** с соответствующим условным проходом.

Отражатель состоит из стойки, фланца и раскладывающегося диска.

По устойчивости к воздействию климатических факторов внешней среды дисковые отражатели ОТР изготавливаются в исполнении УХЛ категории размещения 3 по ГОСТ 15150-69.

Отражатели ОТР имеют всю необходимую документацию и соответствующую сертификацию.

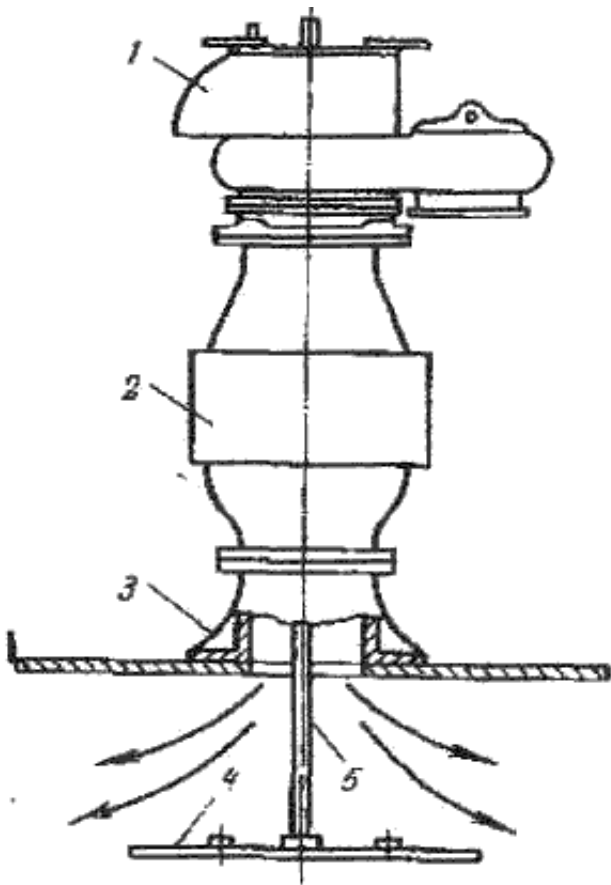
Предлагаем по ценам завода-изготовителя следующие наименования дисковых отражателей: **ОТР-150, ОТР-200, ОТР-250, ОТР-350, ОТР-500.**

Пример обозначения при заказе: **Дисковый отражатель ОТР-200 ТУ 3689-048-10524112-2002.**

ООО ПТП "Поршень" ТУ 3689-048-10524112-2002

### Техническая информация на дисковые отражатели ОТР

	ОТР-150	ОТР-200	ОТР-250	ОТР-350	ОТР-500
Диаметр условного прохода DN, мм	150	200	250	350	500
Высота	560	661	774	973	1220
Ширина	468	611	814	1138	1450
Длина	480	622	834	1164	1505
Масса, кг, не более	5,7	7,95	11,1	16,5	24



- 1 – дыхательный клапан;
- 2 – огнепреградитель;
- 3 – монтажный патрубок;
- 4 – диск – отражатель;
- 5 – стойка для подвешивания диска.