

Патрубок зачистной ПЗ



Патрубки зачистные ПЗ являются составной частью резервуара и предназначены для зачистки днищ резервуаров для хранения обводнённой нефти.

Изготавливается два варианта соединения патрубка с отводом: **сварное (ПЗ) и фланцевое (ПЗ1)**.

По устойчивости к воздействию климатических факторов внешней среды патрубки зачистные ПЗ и ПЗ1 изготавливаются в исполнении У и УХЛ категории размещения 1 по ГОСТ 15150-69.

Патрубки зачистные ПЗ имеют всю необходимую документацию и соответствующую сертификацию.

Предлагаем по ценам завода-изготовителя следующие наименования патрубка зачистного ПЗ: **ПЗ-80, ПЗ-100, ПЗ-150, ПЗ-200, ПЗ-250, ПЗ-300**.

Пример обозначения при заказе:

ПЗ-250 У1 ТУ 3689-087-10524112-2006, где 250-условный проход патрубка, У1 — климатическое исполнение.

ООО ПТП "Поршень" ТУ 3689-087-10524112-2006, соответствует:

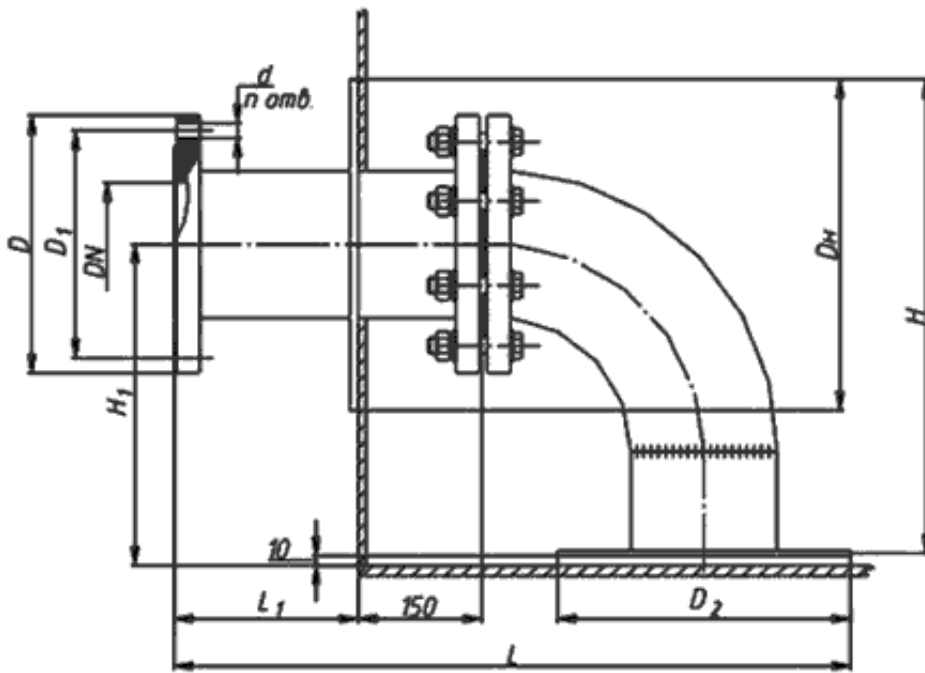
* Сапкон ТУ 3689-018-00217633-97

ОКП 36 8913

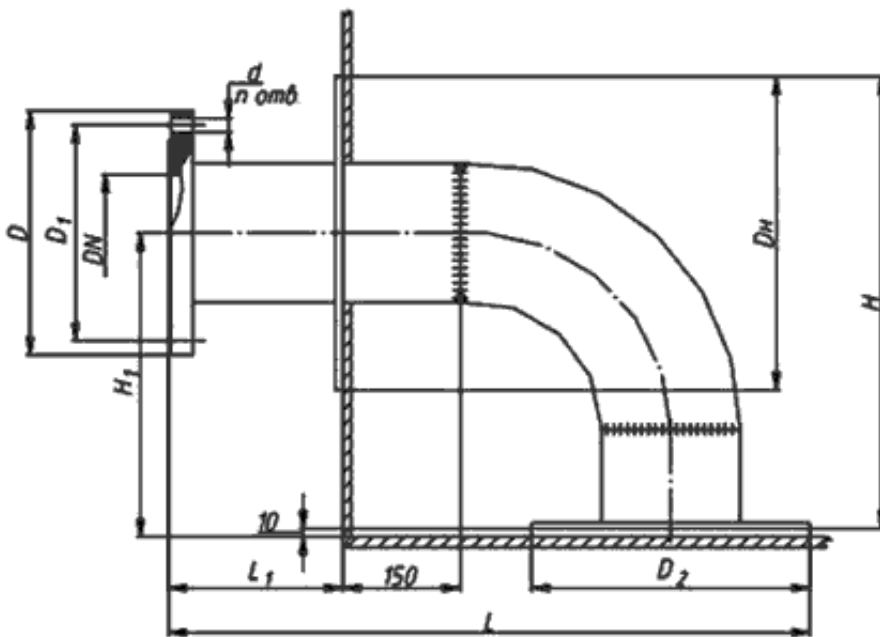
Разрешение Ростехнадзора на применение № РРС 00-29813 от 10.06.2008г.

Техническая информация на патрубок зачистной ПЗ

Обозначение изделия	Условный проход, DN	Присоединительные размеры фланцев				Габаритные размеры, мм, не более		Dн	D2	H1	L1	Масса, кг, не более	
		D, мм	D1, мм	d, мм	п, шт.	длина L	высота H						
ПЗ-80	80	185	150	18	4	560	340	180	180	250	200	11,7	
ПЗ1-80												17	
ПЗ-100	100	205	170			8	627	400	220	220	300	207	15
ПЗ1-100													21
ПЗ-150	150	260	225		8	752	520	360	320	350	200	34,5	
ПЗ1-150												48	
ПЗ-200	200	315	280		8	920	670	440	440	450	250	34,8	
ПЗ1-200												74	
ПЗ-250	250	370	335	12	1050	815	550	550	550	250	91		
ПЗ1-250											138		
ПЗ-300	300	435	395	22	1185	965	650	650	650	260	123		
ПЗ1-300					1208						160		



Общий вид патрубка зачистного ПЗ1



Общий вид патрубка зачистного ПЗ