

Переходник металл-пластик (Соединитель трубопроводной арматуры)



Переходники металл-пластик (соединители трубопроводной арматуры) для нефтепродуктов предназначены для соединения пластикового и металлического трубопроводов с присоединительными размерами Ду: 25, 32, 40, 50, 80.

Соединитель трубопроводной арматуры является единым изделием за счёт создания герметичного соединения, обеспеченного применением метода сварки «пластик-металл» стального и пластикового патрубков с дополнительной установкой сверху стальной обжимной втулки.

Металлическая часть соединителя может поставляться в различных вариантах: прямой, с

отводом, с резьбой, фланцем и т.д.

Вид климатического исполнения УХЛ, ХЛ категория размещения 4,2 по ГОСТ 15150-69.
Температура эксплуатации изделия от минус 50°C до плюс 50°C при относительной влажности воздуха до 98%.

Средний срок службы - не менее 15 лет.
ТУ 3689-007-43512348-2016.
Изготовитель: ЗАО «АЗС Технология».

▲ Технические характеристики переходников металл-пластик

свернуть ▲

	СТА-25	СТА-32	СТА-40	СТА-50	СТА-80
Диаметр прохода минимальный, мм	25	32	40	50	80
Диаметр наружный, не более, мм	40	50	63	70	106
Диаметр наружный с фланцем, не более, мм			160	195	228
Длина, не более, мм	450	500	855	855	920
Масса, не более, кг	1,0	1,55	2,2	3,5	5,8
Давление рабочее, МПа (кгс/см ²)	0,6 (6,0)				
Давление максимальное, МПа (кгс/см ²)	0,9 (9,0)				
Рабочий вакуум, МПа (кгс/см ²)	0,09 (0,9)				
Толщина стенки для пластиковых труб, не менее, мм.	5,0				
Толщина стенки для стальных труб, не менее, мм	3,5				

Устройство:

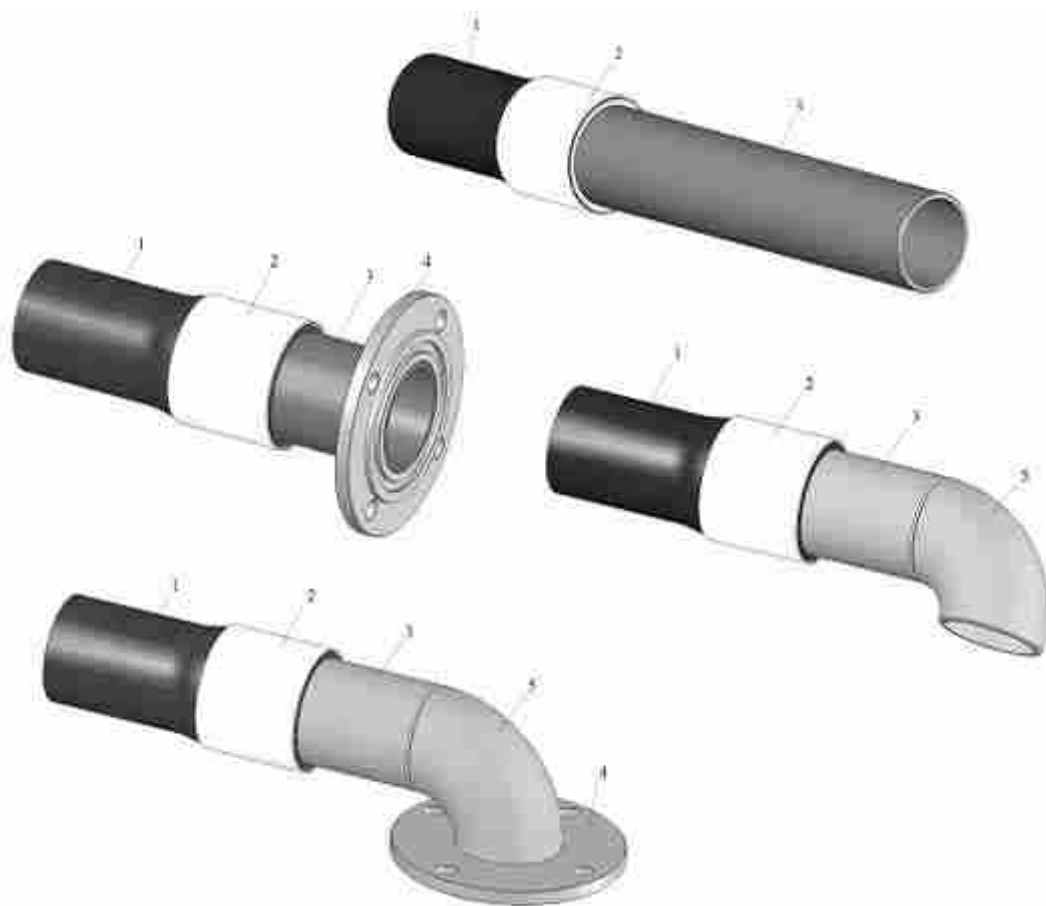


Рис.1.

1. Труба пластик.
2. Втулка.
3. Металлический оцинкованный патрубок.
4. Фланец.
5. Отвод.

Конструкция переходников (рис.1) представляет собой сборку из пластиковой трубы (1) и металлического оцинкованного патрубка (3), герметично соединённых между собой с помощью обжимной втулки (2).

Переходники могут поставляться в различных вариантах: с фланцем, отводом, резьбой и т. д.