

Пробка водогазеспускная ПВГС-85

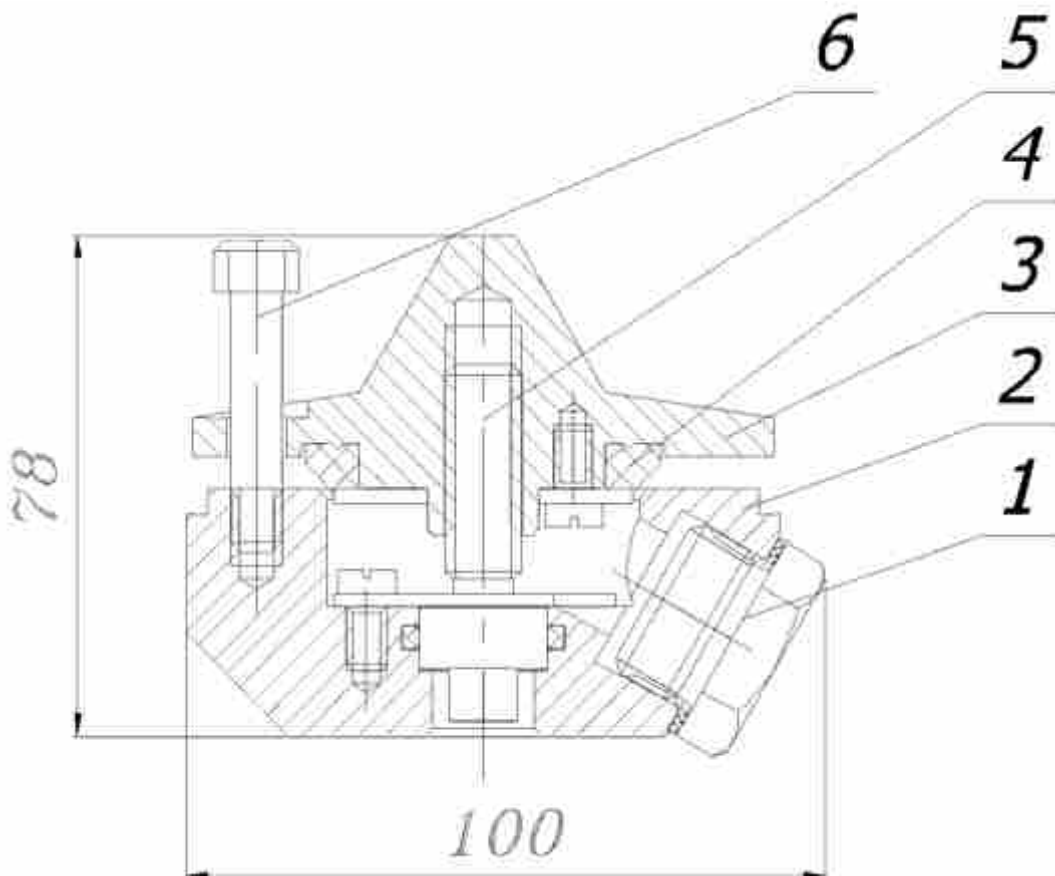


Пробка водогазеспускная ПВГС-85 предназначена для удаления воды и механических примесей, скопившихся на дне резервуара.

Пробка вваривается в днище вертикального резервуара или в нижнюю часть цилиндра горизонтального резервуара.

▲ Общий вид и чертеж пробки водогазеспускной ПВГС-85

свернуть ▲



1. Пробка сливного отверстия
2. Корпус
3. Клапан
4. Кольцо
5. Ось
6. Винт ходовой.