



Счетчик жидкости СЖ-ППО



Счетчики жидкости с овальными шестернями ППО предназначены для измерения объемного количества неагрессивных нефтепродуктов и имеют класс точности 0,25 или 0,5.

Принцип действия счетчиков с овальными шестернями

заключается в том, что две шестерни овальной формы, вращаясь под действием потока жидкости и находясь в зацеплении, отмеряют при каждом обороте некоторый объем жидкости. Вращение шестерен передаются в счетный механизм, преобразуясь в единицы объема.

Счетчики ППО комплектуются механическим отсчетным устройством (СУ), устройством съема сигналов (УСС) или контроллером типа КУП с электронным цифровым отсчетным указателем мгновенного, разового и суммарного расхода жидкости, а также пультом дистанционной передачи информации "Весна-ТЭЦ", который имеет связь по интерфейсу RS-232 с ПК.

Перед счетчиком обязательно должен быть установлен фильтр на расстоянии не более 3000 мм, фильтрующие элементы которого не должны пропускать частицы более 0,10 мм. Для комплектации вышеуказанного оборудования предлагаем приобрести фильтр жидкости [ФЖУ](#).

ПРИМЕР УСЛОВНОГО ОБОЗНАЧЕНИЯ: **Счетчик жидкости СЖ-ППО-25/1,6** где:

ППО - обозначение типа счетчика;

25 - диаметр условного прохода, мм;

1,6 - максимальное рабочее давление, МПа.

Технические характеристики счетчиков жидкости ППО

Тип счетчика	Цена деления отсчетного устройства, л		Условный проход, ДУ, мм	Рабочее давление, МПа	Температура изм. жидк., °С	Класс точности	Масса, кг
	механ.	электр.					
ППО-25/1,6	0,1	0,01	25	1,6	от -40 до +60	0,15*; 0,25; 0,5	7,5
ППО-40/0,6	1	0,1	40	0,6	от -40 до +60	0,15*; 0,25; 0,5	20

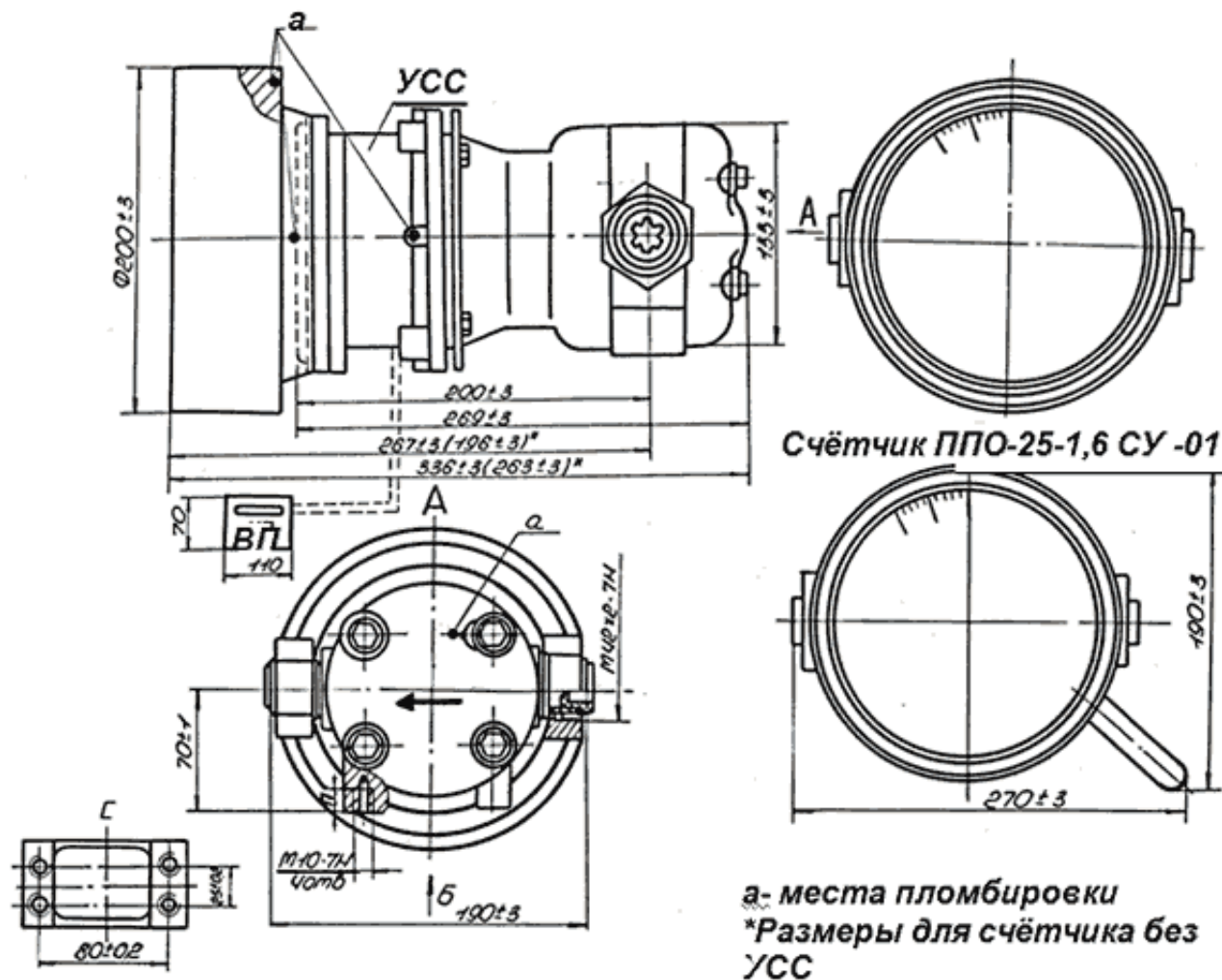
* - на определенном расходе, указанном заказчиком, в пределах 10% от общего диапазона расхода на данный вид счетчика

Тип счетчика	Класс точности	Диапазон вязкости измеряемой жидкости, мм ² /с								
		0,55-1,1 1,1-6,0			6,0-60			60-300		
		Расход, м ³ /ч								
		min	ном	max	min	ном	max	min	ном	max
ППО-25/1,6	0,25	1,0	3,6	7,2	0,72	3	6	0,6	3	6
	0,5	0,72	3,6	7,2	0,5	3	6	0,4	3	6
ППО-40/0,6	0,25	5	18	25	4	15	20	3,6	12	18
	0,5	2,5	18	25	2	15	20	1,8	12	18

Межповерочный интервал не реже 1 раза в 2 года. Гарантийный срок 12 месяцев.

Габаритные и присоединительные размеры счетчиков жидкости ППО

Счётчик ППО-25-1,6 СУ, ППО-25-1,6 СУ-01, ППО-25-1,6 СУ-02:



Счётчик жидкости ППО-40-0,6 СУ; ППО-40-0,6 СУ-01:

