

Шарнир стальной поворотный ШСп



Шарнир стальной поворотный ШСп предназначен для соединения подъемной трубы с приемо-раздаточным патрубком внутри резервуаров для нефтепродуктов.

Шарниры могут применяться для комплектования плавающих заборных устройств, соединяя заборную трубу с поплавком с приемо-раздаточным патрубком резервуара.

Шарниры изготавливаются в 2-х исполнениях:

- присоединение к подъемной (заборной) трубе посредством сварки при монтаже изделия в резервуаре (при заказе обозначается индексом "с");
- присоединение к подъемной (заборной) трубе с помощью фланцевого соединения (при заказе обозначается индексом "ф");

По устойчивости к воздействию климатических факторов внешней среды шарниры соответствуют исполнению У и УХЛ, категории размещения 1 по ГОСТ 15150-69.

Пример обозначения устройства при заказе: **ШСп-400с У1 ТУ 3689-080-10524112-2005**, где

ШС - шарнир стальной (материал - сталь 20ГЛ ГОСТ 977-88);

п - конструктивное исполнение шарнира - "прямой";

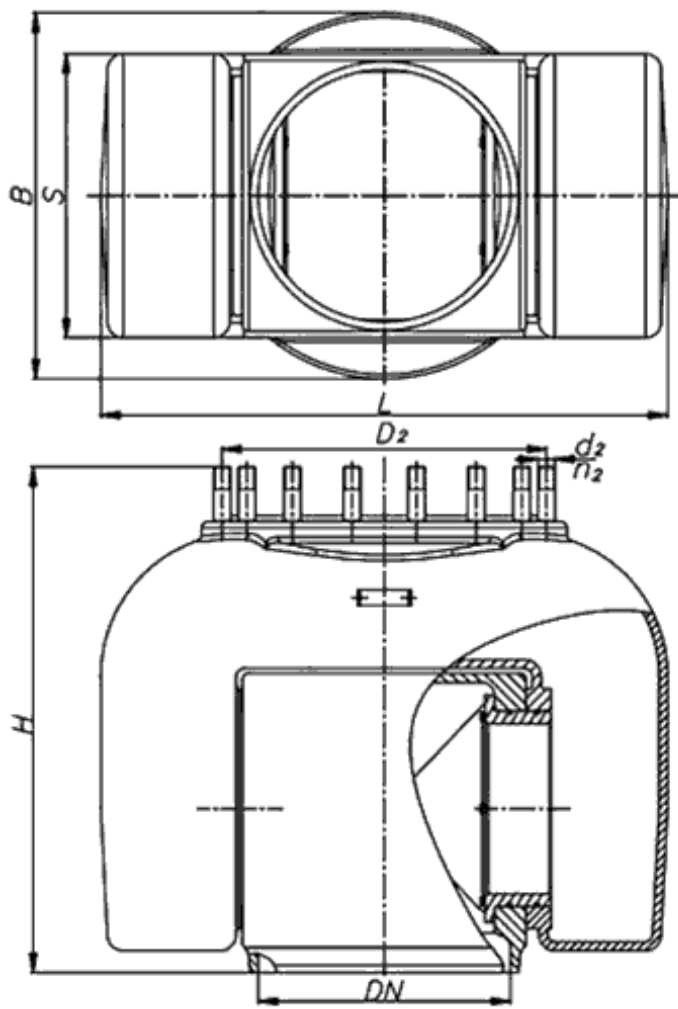
400 - условный проход в миллиметрах;

с - вид присоединения к трубе - сварка;

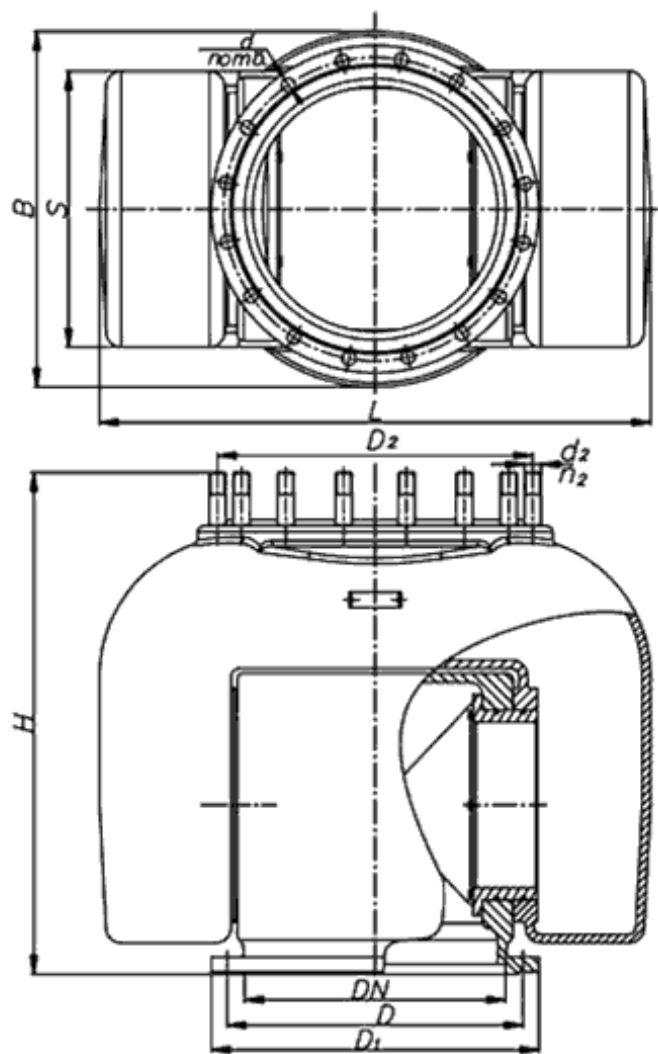
У1 - климатическое исполнение.

Габаритные и присоединительные размеры шарниров стальных поворотных ШСп

		ШСп-400с	ШСп-400ф
Условный проход DN		400	400
Габаритные размеры, мм, не более	длина L	900	900
	ширина B	580	580
	высота H	820	808
	S	450	450
Присоединительные размеры к трубе подъемной (заборной), мм	D	535	-
	D1	495	-
	D	22	-
	n	16	-
Присоединительные размеры к патрубку ППР, мм	B	580	580
	D2	525	525
	d2	M27	M27
	n2	16	16
Масса, кг, не более		396	411



Сварное подсоединение



Фланцевое подсоединение