



## Стенд проверки и настройки дыхательных клапанов СПНДК



**Стенд проверки и настройки дыхательных клапанов СПНДК** предназначен для проверки работоспособности и настройки дыхательных и предохранительных клапанов, устанавливаемых на резервуарах для хранения нефти и нефтепродуктов.

Периодическая проверка и настройка клапанов обеспечивает соответствие их пропускных характеристик необходимым требованиям и предотвращает повреждения резервуаров от превышения допустимых параметров по вакууму и давлению при "дыхании" резервуаров.

На стенде могут проверяться клапана типа **КПГ**, **НДКМ**, **СМДК**, **КДС** и другие, с диаметром присоединяемого фланца Ду 50... 150 мм.

Возможно изготовление стендов для проверки клапанов с соединительным диаметром Ду до

500 мм.

Исполнение стендов может быть как стационарным, так и переносным, для проверки клапанов непосредственно на резервуаре.

### Обозначение при заказе:

Стенд для проверки и настройки дыхательных клапанов СПНДК ТУ 3689-004-37381215-2014

### ▲ Технические характеристики стенда СПНДК

[свернуть ▲](#)

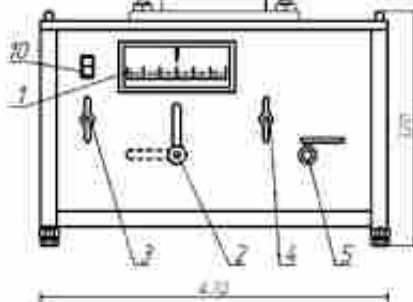
Параметр	Значение
Номинальное напряжение, В	220
Частота тока, Гц	50
Номинальная потребляемая мощность, Вт	840
Исполнение	Обычное класса II по ГОСТ 14087-80
Максимальный условный диаметр фланца присоединяемого дыхательного клапана, мм	150
Развиваемое давление, кПа	3
Вакуум, кПа	1,5
Производительность, м <sup>3</sup> /мин	2,0
Габариты, мм	420*420*320
Масса, кг, не более	35

### ▲ Общий вид стенда СПНДК

[свернуть ▲](#)



Испытываемый клапан



- 1 - манометр
- 2 - кран переключения режима испытания
- 3 - кран вакуума
- 4 - кран давления
- 5 - кран для поверочного прибора
- 6 - шпилька с гайкой
- 7 - примит для закрепления клапана с Ду не более 150 мм
- 8 - прокладка
- 9 - выдвижная ручка
- 10 - выключатель нагрева

