

Стендер CP-250



Устройства типа CP-250 (стендеры) предназначены для налива и слива нефти и нефтепродуктов в морские и речные суда-танкеры.

Особенности стендера CP-250:

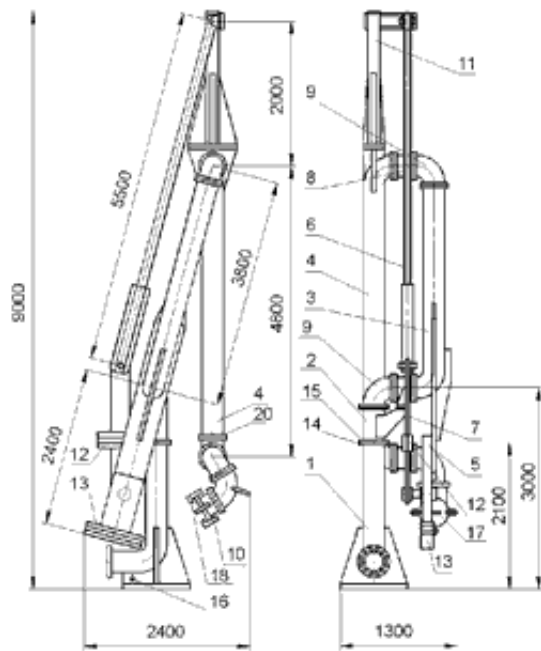
- Многорядные шарниры обеспечивают лёгкость перемещения подвижных элементов стендера при длительной эксплуатации.
- Идеальная балансировка и малый вес стендера позволяют управлять им вручную одним человеком без дополнительной механизации.
- Наружные обоймы шарниров связаны между собой кронштейном, что позволяет производить замену уплотнительных манжет без демонтажа стендера и без разборки шарниров.
- Захваты поворачиваются вокруг оси присоединительной головки на 360°, что позволяет

установить их в любом удобном месте на приемном фланце танкера.

Техническая информация на стендеры CP-250:

Диаметр условного прохода, мм		250
Условное давление, МПа (кгс/см ²), не более		1,6 (16)
Расчетная пропускная способность при скорости перекачки продукта 9 м/с, м ³ /час, не менее		1600
Радиус обслуживания, м:	CP-250-01	8,5
	CP-250-02	12
	CP-250-03	15
Усилие, необходимое для перемещения шарнирных труб, Н (кгс), не более		250 (25)
Назначенный срок службы, лет, не менее		10
Масса стендера, кг, не более:	CP-250-01	3100
	CP-250-02	4000
	CP-250-03	4800
Габаритные размеры в сложенном положении, мм, не более длина/ ширина/ высота	CP-250-01	2400/1300/9000
	CP-250-02	3000/1300/13000
	CP-250-03	3000/1300/17000

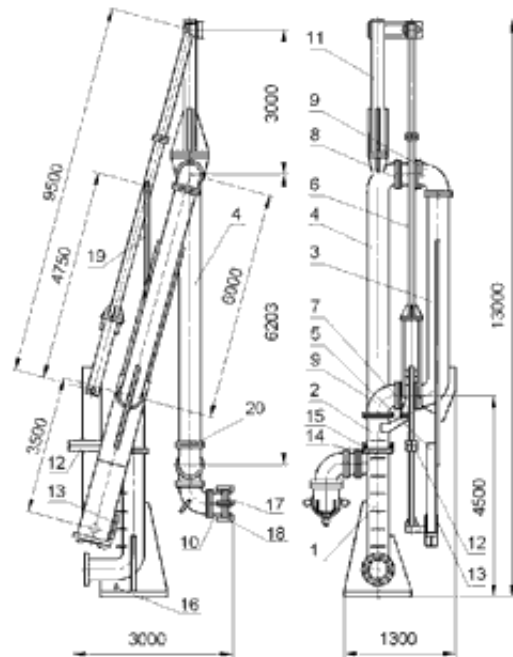
Стендер CP-250-01



1- Стойка; 2- Шарнирный блок; 3- Внутренняя труба; 4- Наружная труба; 5- Консоль; 6- Стяжка; 7- Противовес; 8- Шарнир; 9-Колено с фланцами; 10- Присоединительная головка; 11- Верхняя труба; 12- Груз; 13- Груз; 14- Фланец; 15- Фланец; 16-Болт заземления; 17-Крышка; 18-Захваты; 20- Фланец.

Рисунок 1- Стендер CP-250-01

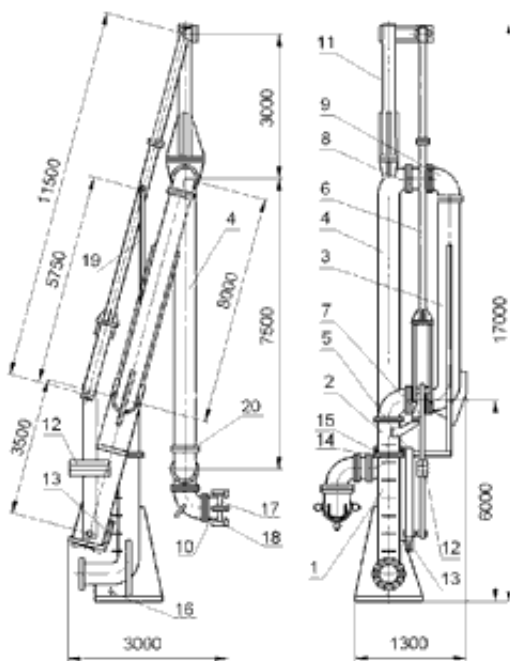
Стендер CP-250-02



1- Стойка; 2- Шарнирный блок; 3- Внутренняя труба; 4- Наружная труба; 5- Консоль; 6- Стяжка; 7- Противовес; 8- Шарнир; 9-Колено с фланцами; 10- Присоединительная головка; 11- Верхняя труба; 12- Груз; 13- Груз; 14- Фланец; 15- Фланец; 16-Болт заземления; 17-Крышка; 18-Захваты; 19- Стяжка; 20- Фланец.

Рисунок 2- Стендер CP-250-02

Стендер CP-250-03



1- Стойка; 2- Шарнирный блок; 3- Внутренняя труба; 4- Наружная труба; 5- Консоль; 6- Стяжка; 7- Противовес; 8- Шарнир; 9-Колено с фланцами; 10- Присоединительная головка; 11- Верхняя труба; 12- Груз; 13- Груз; 14- Фланец; 15- Фланец; 16-Болт заземления; 17-Крышка; 18-Захваты; 19- Стяжка; 20- Фланец.

Рисунок 3- Стендер CP-250-03

Схема расположения стендера CP-250 на причале

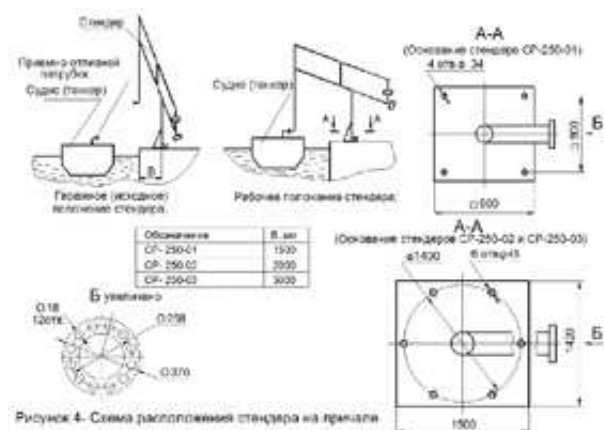


Рисунок 4- Схема расположения стендера на причале