



Технологический отсек линии наполнения

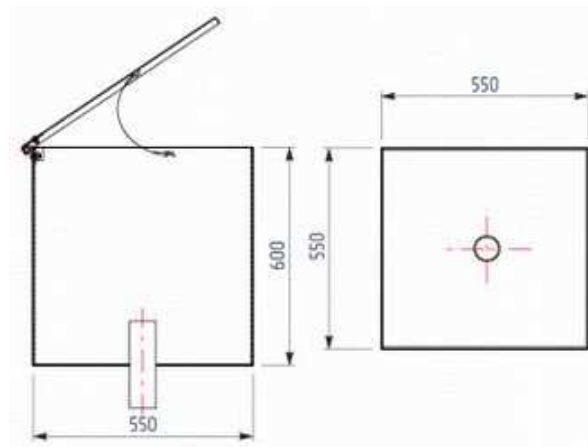
Технологические отсеки предназначены для размещения и защиты технологического оборудования от внешнего воздействия.

В отсеке устанавливается **узел наполнения**, обеспечивающий слив нефтепродуктов из автоцистерны в резервуар.

Технологический отсек линии наполнения, алюминиевая крышка

Габаритные размеры (без крышки), не более:

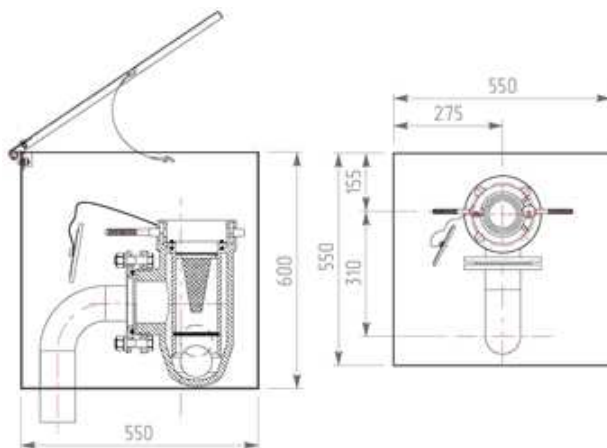
- высота, мм	600
- ширина, мм	550
- длина, мм	550



Технологический отсек с узлом наполнения в сборе, алюминиевая крышка

Габаритные размеры (без крышки), не более:

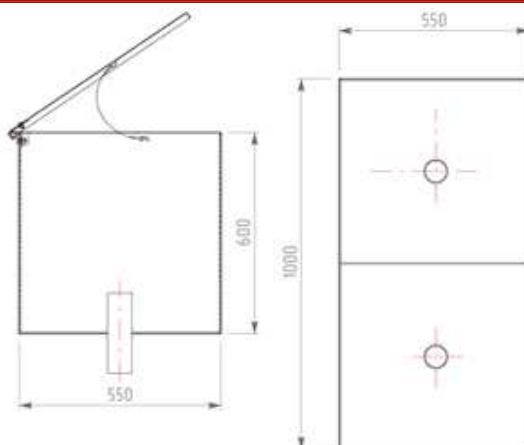
- высота, мм	600
- ширина, мм	550
- длина, мм	550



Технологический отсек линии наполнения сдвоенный, алюминиевая крышка

Габаритные размеры (без крышки), не более:

- высота, мм	600
- ширина, мм	550
- длина, мм	1000



Технологический отсек с узлом линии наполнения в сборе, крышка с полимерным покрытием

Габаритные размеры (без крышки), не более:

- высота, мм	600
- ширина, мм	550
- длина, мм	550

