

## Узлы наполнения УН-80Ф, УН-80Фу и УН-80Фф



Узлы наполнения УН-80Ф, УН-80Фу и УН-80Фф представляют собой единую малогабаритную конструкцию, состоящую из фильтра ФСН-80 и совмещённого с ним узлом наполнения УН-80. Используется для герметичного соединения патрубка рукава автомобильной цистерны (АЦ) с трубопроводом линии наполнения резервуара и для

обеспечения фильтрации сливаемого нефтепродукта от механических примесей.

### Особенности:

- Наличие в конструкции УН-80Ф жидкостного гидрозатвора в комплекте с поплавком, обеспечивает самозакрытие при расстыковке с рукавом АЦ, а также препятствует возможному распространению пламени по линии наполнения резервуара, выполняя роль огнепреградителя, в соответствии с требованием НПБ 111-98\* и СП 156.
- УН-80Ф изготавливается в климатическом исполнении УХЛ, категории размещения 1 по ГОСТ 15150-69;
- Присоединение к трубопроводу-фланцевое. Фланец «шип» входит в комплект поставки;
- Наработка на отказ — не менее 20 000 циклов;
- Срок службы не менее 10 лет.

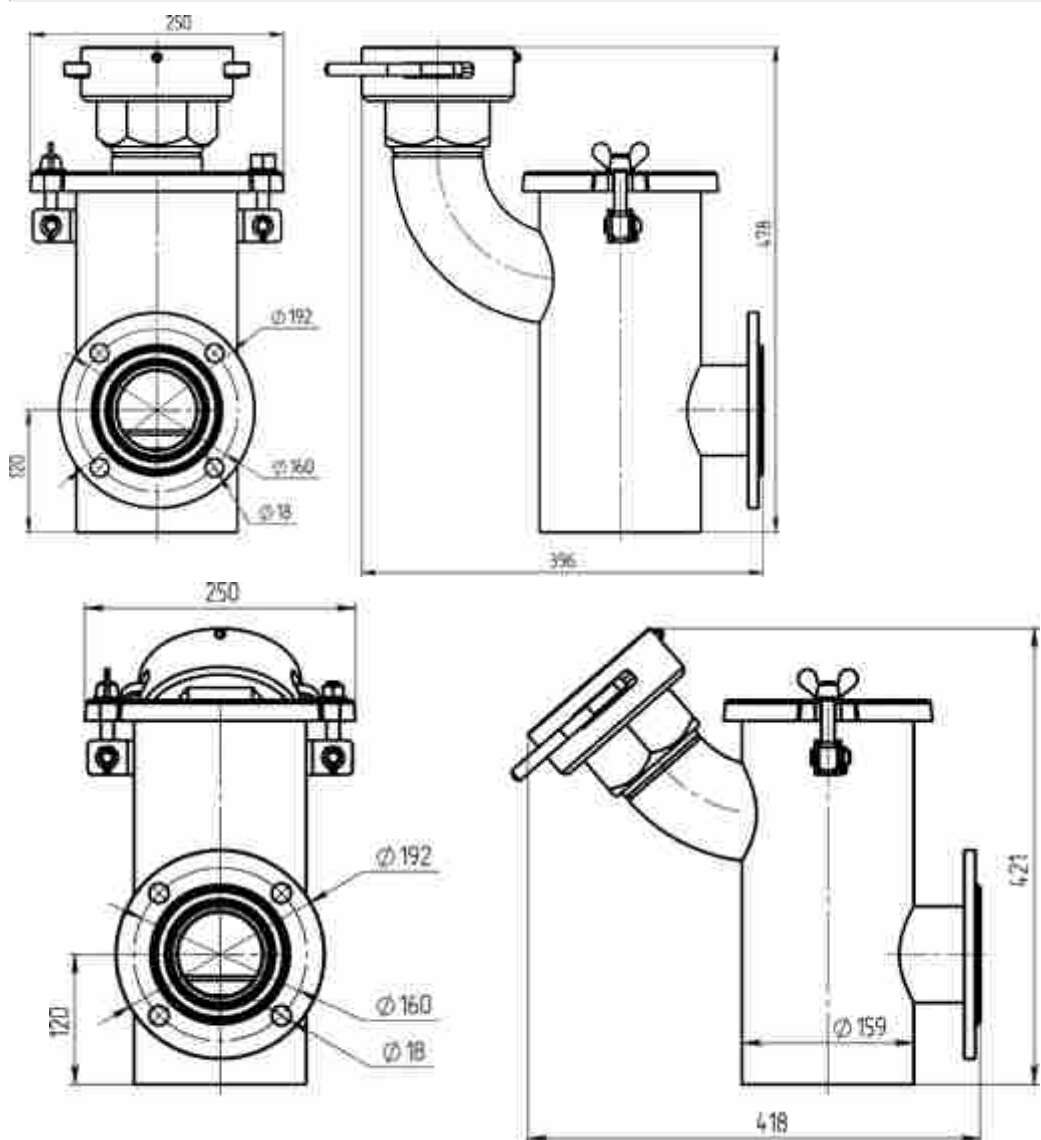
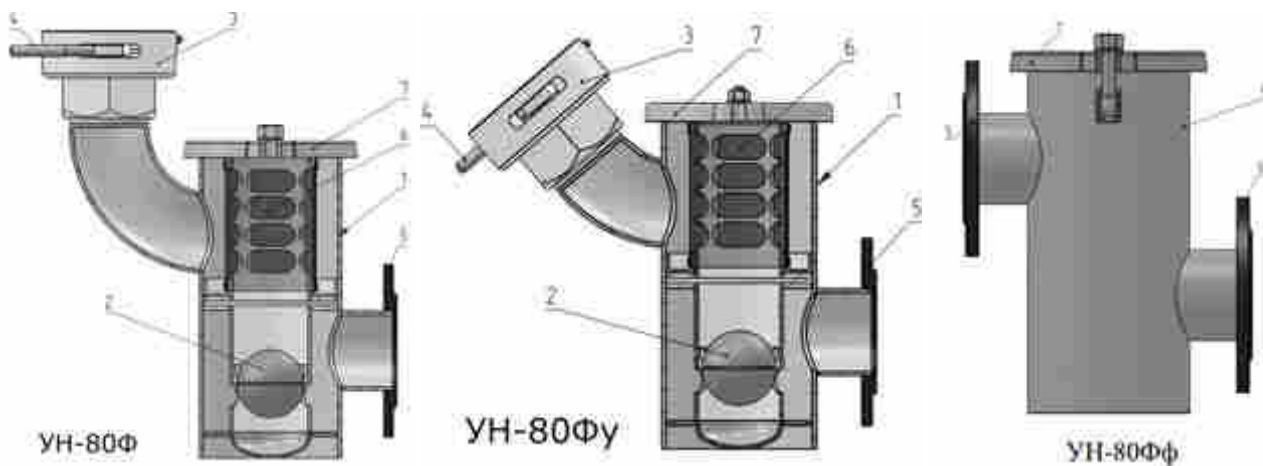
ТУ 3689-007-43512348-2016.

Изготовитель: ЗАО «АЗС Технология»

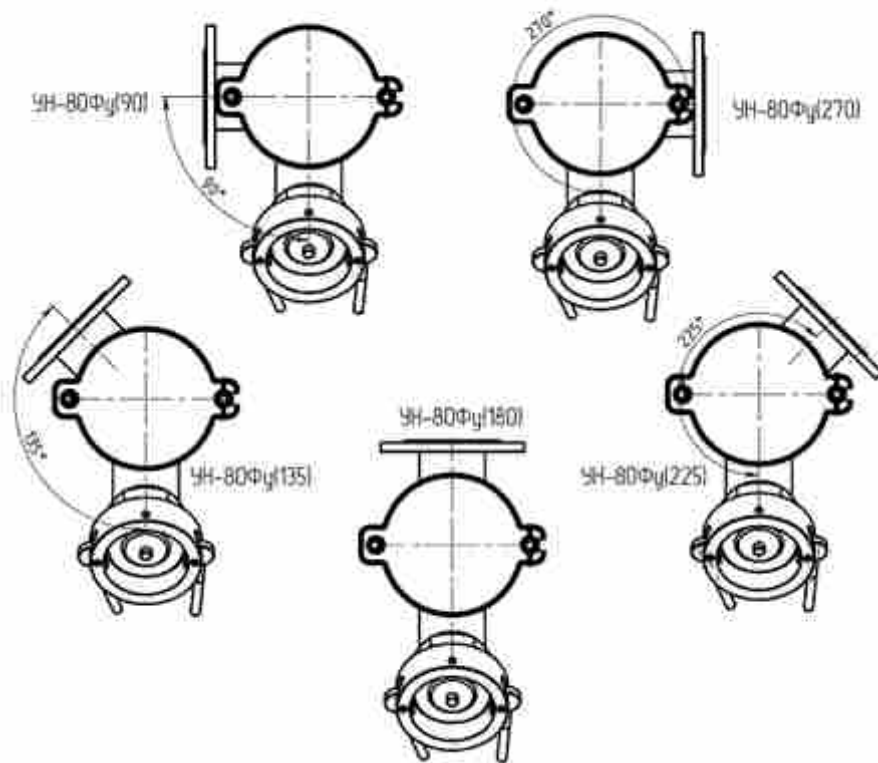
▲ Технические характеристики узлов наполнения УН-80Ф и УН-80Фу		свернуть ▲		
Технические данные		УН-80Ф(прямой)	УН-80Фу(угловой)	УН-80Фф
Условный диаметр прохода, Ду, мм		80		
Рабочий диапазон слива, л/мин		0 - 800		
Максимальное рабочее давление, МПа		0,6		
Пропускная способность при номинальном давлении, л/мин		600		
Габаритные размеры, мм, не более:	- высота	480	425	380
	- длина	400	420	300
	- ширина	250	250	250
	- диаметр присоед. фланца	195	195	195
Параметры окружающей среды	- температура, °С	от -50 до +50		
	- влажность	95% при темп. 25°С		
Масса, не более, кг		15		

**Узел наполнения УН-80Ф состоит из следующих основных частей:**

- Корпус узла наполнения 1 изготовлен из коррозионно-стойкой стали, служит для ступенчатого перелива нефтепродукта в трубопровод линии наполнения через поплавковый клапан 2;
- Зажимное эксцентриковое кулачковое устройство 4 предназначено для фиксации патрубка рукава АЦ в сливной муфте 3;
- Крышка 7 закрывает корпус узла наполнения с фильтром 6;
- Клапан поплавковый 2 предназначен для пропуска нефтепродукта только в одном направлении и является самозакрывающимся устройством при окончании операции слива из АЦ (п.61 НПБ 111-98\*).



Варианты исполнения УН-80Ф и УН-80Фу по углу расположения входного и выходного патрубков.



Фильтрующий элемент выполнен из сетки латунной № 0315 ГОСТ 6613-86.

Очистку фильтрующего элемента желательно производить после приёма топлива, или по мере загрязнения исходя из опыта эксплуатации.

При эксплуатации производить осмотр деталей узла наполнения не реже одного раза в месяц.