

Узел наполнения УН-80Р и УН-80УР



Узел наполнения УН-80Р и УН-80УР является модернизированной конструкцией узла УН-80 и предназначен для слива светлых нефтепродуктов из автоцистерн (АЦ) в топливные резервуары АЗС.

Основное отличие новинки от предыдущей версии узла состоит в использовании резьбового соединения вместо цельнолитой сливной муфты с зажимными устройствами. Данное нововведение позволяет подключить к узлу наполнения быстроразъёмные соединения с 3" внутренней резьбой и стыковать его с любой модификацией современных бензовозов.

Конструктивно узел является жидкостным противодетонационным предохранителем, работающим по принципу сифона, гидрозатвор которого служит гасителем пламени и применяется для защиты трубопроводов

наполнения резервуара в соответствии с требованиями п.п. 60, 61 НПБ 111-98; п. 7.24 СП 156.13130.2014, с дополнительным обратным клапаном, роль которого выполняет поплавко-шар, запирающий линию наполнения при прекращении слива.

Узел работает в гидравлической системе с давлением до 0,6 МПа.

По устойчивости к воздействию климатических факторов внешней среды изготавливается в исполнении У и УХЛ, категория размещения 1 по ГОСТ 15150-69.

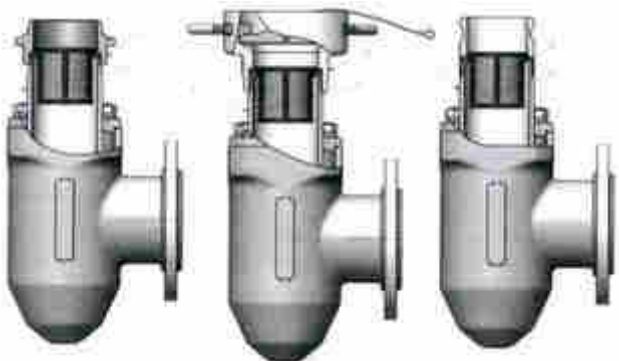
Средний срок службы узла не менее 10 лет или не менее 20000 циклов срабатывания.

Изготовитель: ЗАО "АЗС Технология"

▲ Техническая информация на узел наполнения УН-80Р и УН-80УР		свернуть ▲	
		УЛН-80р	УЛН-80ур
Условный диаметр прохода, Ду, мм		80	
Диаметр поплавка, мм		80	
Рабочий диапазон слива, л/мин		0 - 800	
Максимальное рабочее давление, МПа		0,6	
Пропускная способность без давления (самотеком), л/мин		600	
Пропускная способность при давлении 4 кг/см ² , л/мин		800	
Габаритные размеры, не более:	- длина, мм	210	210
	- высота, мм	340	410
	- ширина, мм	195	195
	- длина выходного патрубка, мм	60	80
Рабочее положение устройства		вертикальное, допустимое отклонение ±40°	
Масса, не более, кг		14	14,2

▲ Чертеж и устройство узла наполнения УН-80Р и УН-80УР (нажмите на изображение для увеличения) ▲ свернуть ▲

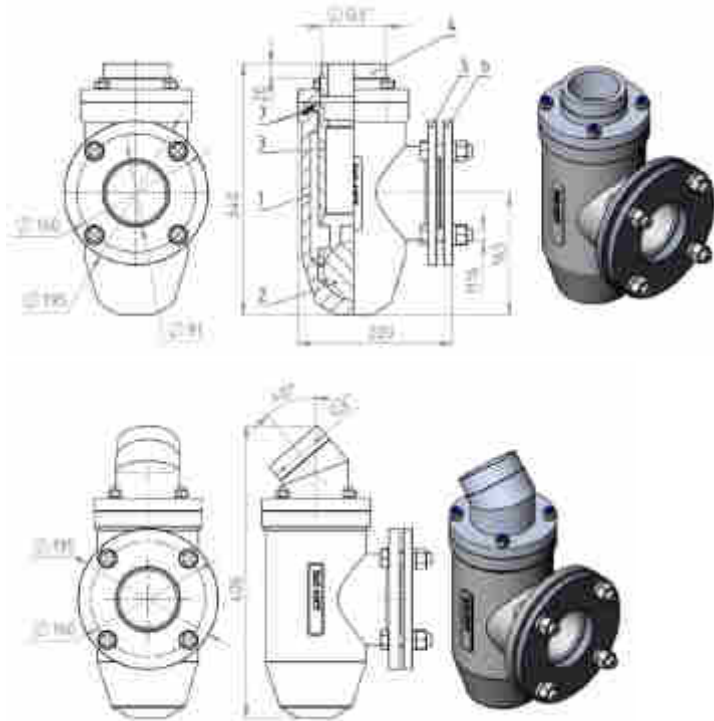
Благодаря универсальному резьбовому соединению возможна комплектация узла быстроразъёмными соединениями БРС типа VK-80, [камлок](#) типа А и др...



Узел наполнения УН-80Р состоит из следующих основных частей:

1. Корпус
2. Резьбовой патрубок G3" для подключения БРС
3. Поплавок
5. Фланец резьбовой
6. Фланец ответный "паз"
7. Элемент фильтрующий

- Корпус узла наполнения 1 изготовлен из алюминиевого сплава, служит для ступенчатого перелива нефтепродуктов в трубопровод наполнения через гидрозатвор и поплавковый клапан 2;
- Резьбовой патрубок G3 п.4 для подключения БРС;
- Клапан поплавковый 2 предназначен для пропуска нефтепродукта только в одном направлении является самозакрывающимся устройством при окончании операции слива из АЦ (п. 61 НПБ 111-98*; п. 7.24 СП 156.13130.2014).



Для подключения узла необходимо:

- установить сливной патрубок рукава АЦ и зафиксировать его зажимами БРС;
- после открытия сливного устройства на АЦ поток нефтепродукта откроет поплавковый клапан 2 и топливо начнёт поступать в резервуар;

- после окончания операции слива поплавковый клапан закрывается;
- отсоединение сливного шланга производить в обратной последовательности.

При эксплуатации производить осмотр деталей узла линии наполнения не реже одного раза в месяц.

Дополнительные и расходные изделия:

- Элемент фильтрующий сетчатый
- Поплавок-шар \varnothing 80 мм
- Кольцо уплотнительное
- Прокладка фланца
- Фланец ответный "паз"