



## Устройства аварийного верхнего слива УНЖ6-100С и УНЖ-100С



Устройства УНЖ-100С и УНЖ6-100С предназначены для верхнего слива (в том числе аварийного) нефти и нефтепродуктов из железнодорожных цистерн.

Устройства устанавливаются на железнодорожных эстакадах, распределительных и перевалочных нефтебазах, нефтеперерабатывающих заводах и других объектах, связанных с транспортировкой нефти и нефтепродуктов.

По устойчивости к воздействию климатических факторов внешней среды устройства соответствуют исполнению У, категории размещения 1 по ГОСТ 15150-69.

Срок службы - 10 лет. Установленная безотказная наработка не менее 5000 циклов.

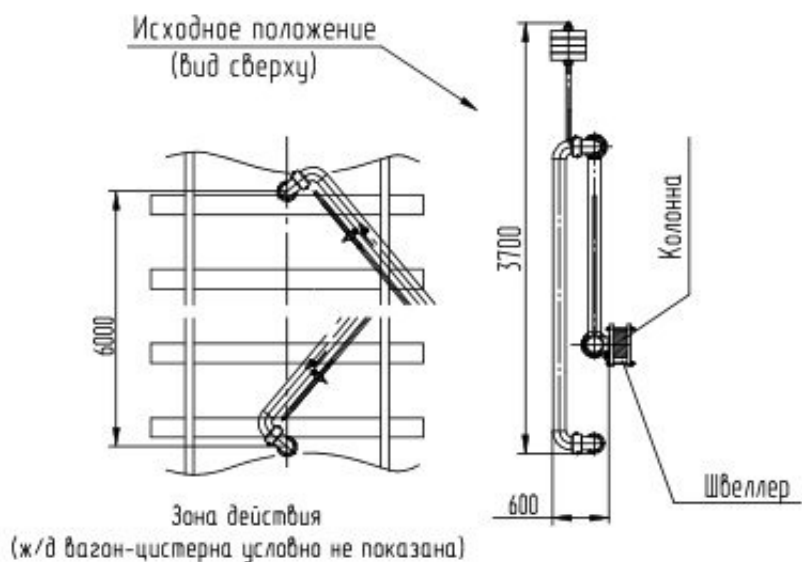
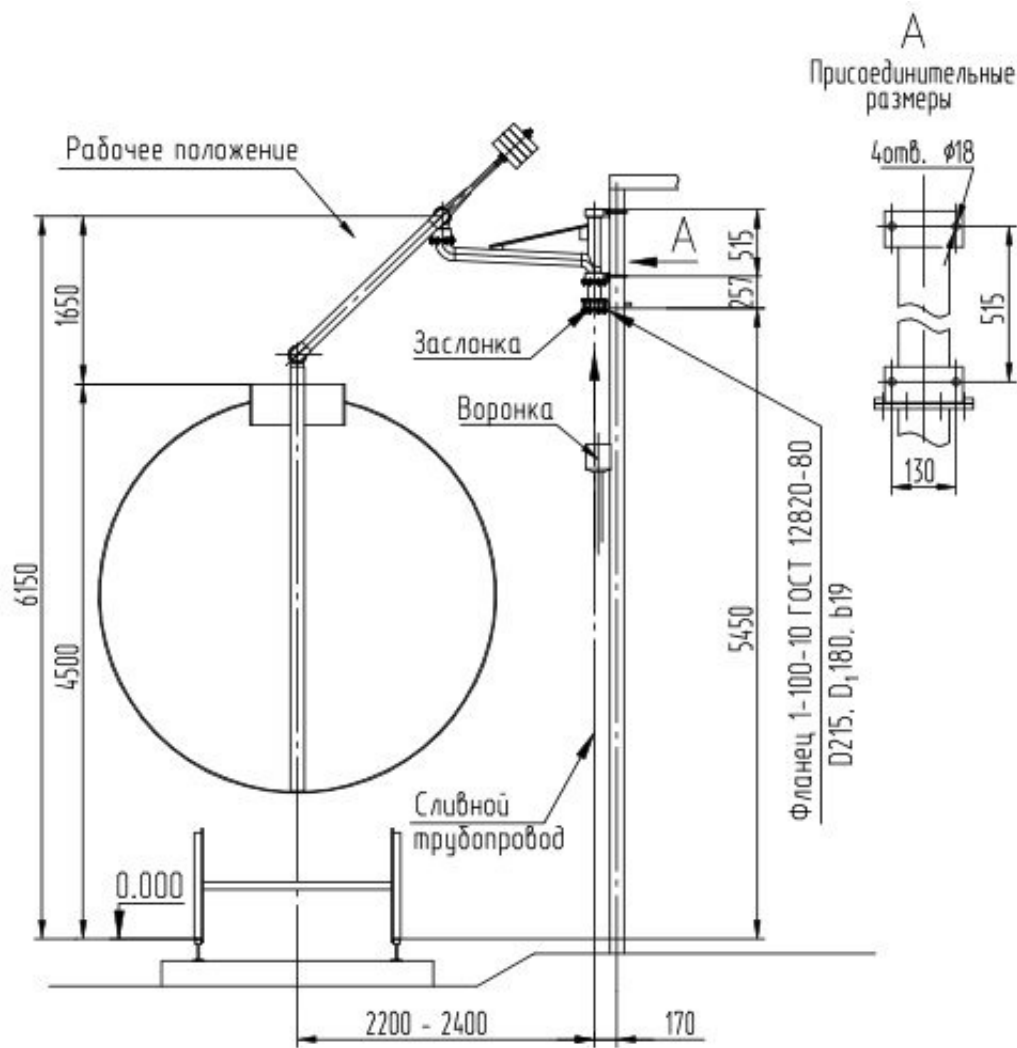
### Особенности:

- Двухрядные шарниры обеспечивают легкость вращения без перекосов при длительной эксплуатации.
- Удлиненная сливная труба достает до дна цистерн различных типов, что обеспечивает максимальное удаление продукта.
- Ручная заслонка при необходимости позволяет в любой момент прекратить слив.
- Могут использоваться для верхнего аварийного слива из цистерн с неисправными сливными приборами.

### Технические характеристики устройств верхнего слива УНЖ-100С и УНЖ6-100С

Наименование параметров	УНЖ-100С	УНЖ6-100С	
Зона действия, м	± 3,0	6,0	
Диаметр условного прохода, мм	100	100	
Рабочее давление, МПа (кгс/см <sup>2</sup> ), не более	1,0 (10)	1,0 (10)	
Расчетная пропускная способность нефтепродуктов, м <sup>3</sup> /час	80-160	150	
Усилие при управлении устройством в пределах рабочей зоны, Н (кгс), не более		50 (5)	
Назначенный срок службы, лет, не менее	10	10	
Обслуживающий персонал, чел		1	
Габаритные размеры в сложенном положении, мм, не более:	высота	4000	3950
	длина	4000	3700
	ширина	700	600
Масса, кг, не более	200	180	

### Монтажная схема устройства верхнего слива УНЖ6-100С



Монтажная схема