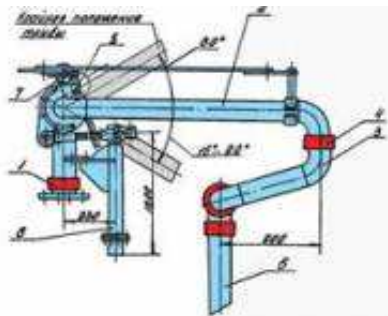




## Устройство налива темных нефтепродуктов УНЖ-100Т



**Устройство для налива УНЖ-100Т** предназначено для налива темных нефтепродуктов в железнодорожные цистерны.

Устройство для налива УНЖ-100Т устанавливается на железнодорожных эстакадах, распределительных и перевалочных нефтебазах, нефтеперерабатывающих заводах и других объектах, связанных с транспортировкой темных нефтепродуктов и различных жидкостей с температурой от минус 30°С до плюс 30°С.

Конструкция изделия оснащена торсионом, что значительно облегчает ее монтаж на эстакаде.

По устойчивости к воздействию климатических факторов соответствует исполнению У категории размещения 1 по ГОСТ Р 15150-69.

Пример обозначения устройства при заказе: **Устройство для налива УНЖ-100Т ТУ 63 РСФСР 75-79**, где 100 – диаметр условного прохода, мм; Т – для темных нефтепродуктов.

Сертификат соответствия РОСС RU.AB28.B07118 с 15.09.2010 по 14.09.2013

Разрешение Ростехнадзора на применение № РСР 00-041710 с 30.12.2010 по 30.12.2015

Разрешение "ГОСПРОМНАДЗОР" (Беларусь) № 11-1-0071-2012 с 29.03.2012 по 28.03.2017

### Технические характеристики устройства налива УНЖ-100Т

Диаметр условного прохода, мм	100	
Рабочее давление, МПа (кгс/см <sup>2</sup> ), не более	1,0 (10)	
Расчетная пропускная способность нефтепродуктов, м <sup>3</sup> /час	50-80	
Диапазон обслуживания, м	±1,8	
Усилие перемещения консольной части, Н, не более	50	
Усилие открытия заслонки, Н, не более	80	
Назначенный срок службы, лет, не менее	10	
Установленный ресурс циклов	5000	
Габаритные размеры в сложенном положении, мм, не более:	высота	500
	длина	2500
	ширина	550
Масса, кг, не более	135	

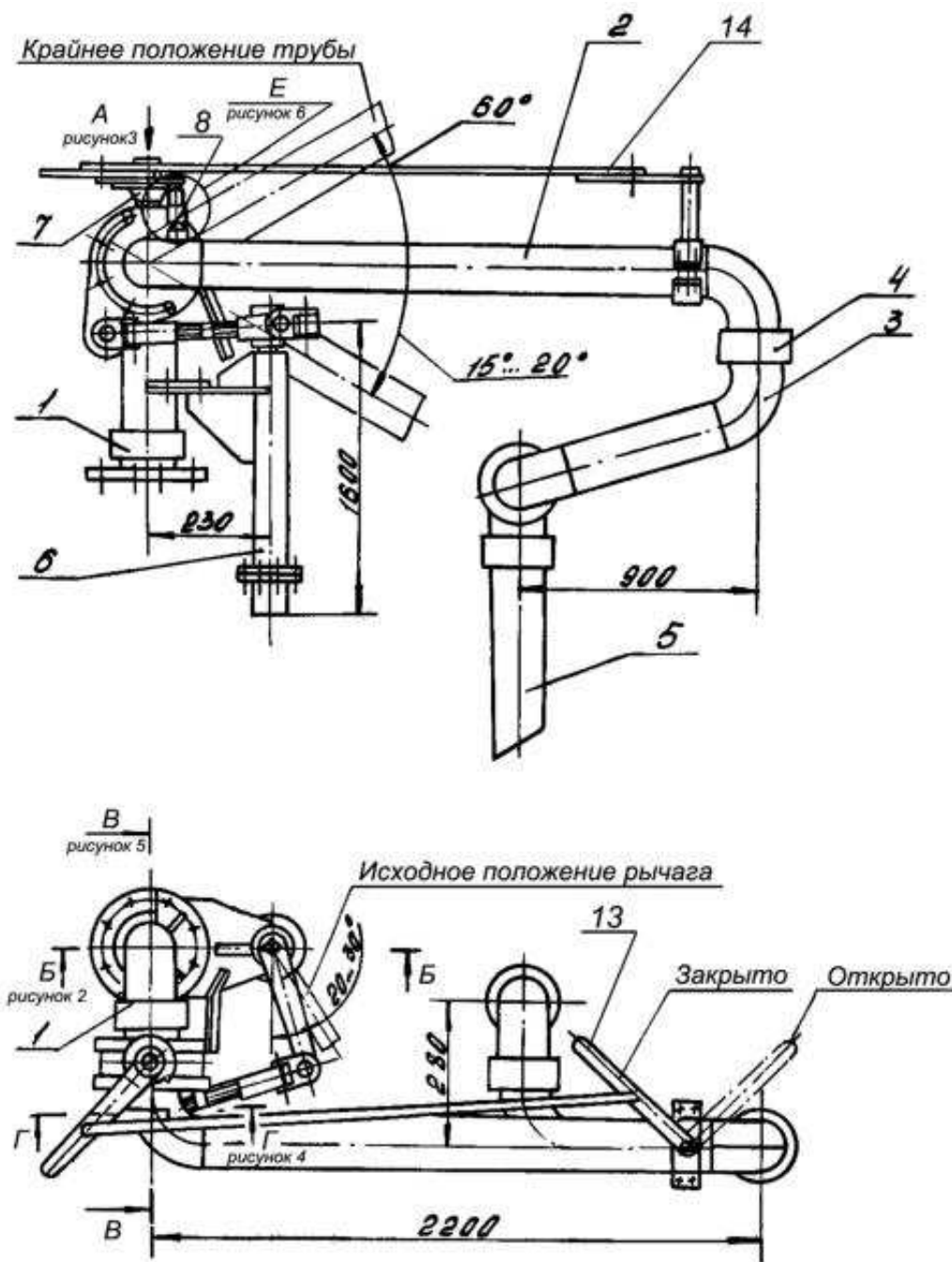


Рисунок 1 - Устройство для налива УНЖ-100 Т

- 1 - Шарнир двухрядный,
- 2 - Консоль большая,
- 3 - Консоль малая,
- 4 - Шарнир однорядный,
- 5 - Концевик,
- 6 - Уравновешивающее устройство,
- 7 - Заслонка,
- 8 - Воздушный клапан.