

## Устройства нижнего слива с пароподогревом УСН-П



**Устройства нижнего слива УСН-150П, УСН-175П, УСН-200П** предназначены для нижнего слива нефти и нефтепродуктов из железнодорожных цистерн. Представляют собой шарнирный трубопровод с опорным патрубком и присоединительной головкой, и оборудованы подогревающей рубашкой для ускорения слива вязких нефтепродуктов.

### Особенности:

- 1) Шарниры обеспечивают лёгкость вращения без перекосов при длительной эксплуатации.
- 2) Замена уплотняющих манжет не требует разборки шарниров.
- 3) Захваты поворачиваются относительно присоединительной головки, что позволяет установить их в любом удобном месте на сливном приборе цистерны.
- 4) Шарнирное исполнение захватов и специальная форма уплотнения присоединительной головки обеспечивают надёжное, герметичное присоединение устройства к сливному прибору цистерны.
- 5) Горячий продукт в подогревающей рубашке разогревает стенки шарнирно-соединённых труб, что ускоряет процесс слива вязких нефтепродуктов.

### Технические характеристики устройств нижнего слива с пароподогревом УСН-П

Наименование параметра / устройства		УСН-150П-04	УСН-150П-06	УСН-175П-04	УСН-175П-06	УСН-200П-04	УСН-200П-06
Зона действия, м		4,0	6,0	4,0	6,0	4,0	6,0
Диаметр условного прохода, мм		150	150	175	175	200	200
Условное давление, МПа (кгс/см <sup>2</sup> ), не более		0,6 (6)					
Расчетная пропускная способность, м <sup>3</sup> /час, не более:	— светлых нефтепродуктов:	320	320	435	435	565	565
	— темных нефтепродуктов:	570	570	780	780	1015	1015
* Температура продукта в подогревающей рубашке, °С, не более		125					
* Давление продукта в подогревающей рубашке, МПа (кгс/см <sup>2</sup> ), не более		0,4 (4)					
Усилие, необходимое для перемещения шарнирных труб, Н (кгс), не более		20 (2,0)					
Назначенный срок службы, лет, не менее		10					
Обслуживающий персонал, чел		1					
Габаритные размеры в сложенном положении, мм, не более:	высота	1000	1000	1200	1200	1300	1300
	длина	2300	2800	2300	2800	2300	2800
	ширина	700	700	700	700	800	800
Масса, кг, не более		200	220	215	245	220	240

\* продукт — пар для устройств в базовом исполнении или другой разрешенный продукт по согласованию с заказчиком.

**Схема устройств слива с пароподогревом УСН-П (нажмите для увеличения):**

Схема устройства нижнего слива УСН-150П-04:

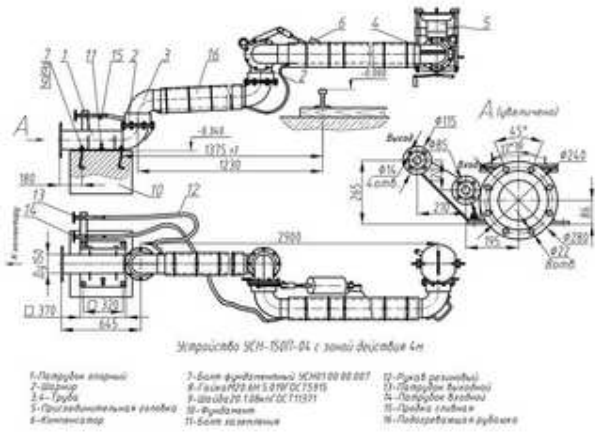


Схема устройства нижнего слива УСН-150П-06:

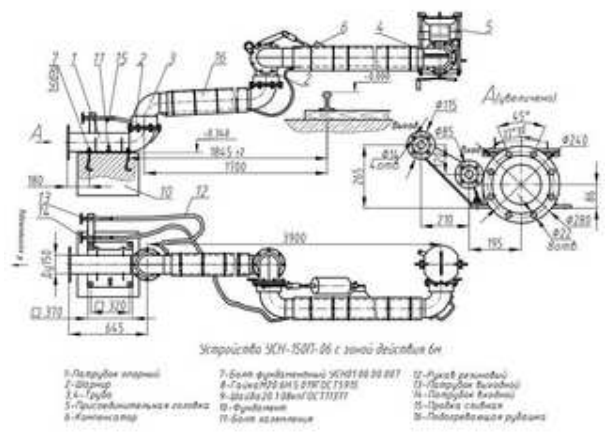


Схема устройства нижнего слива УСН-175П-04:

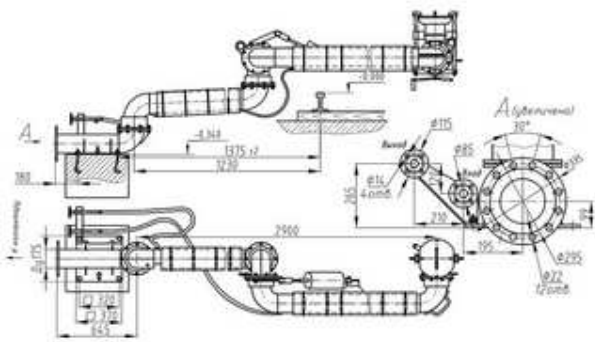


Схема устройства нижнего слива УСН-175П-06:

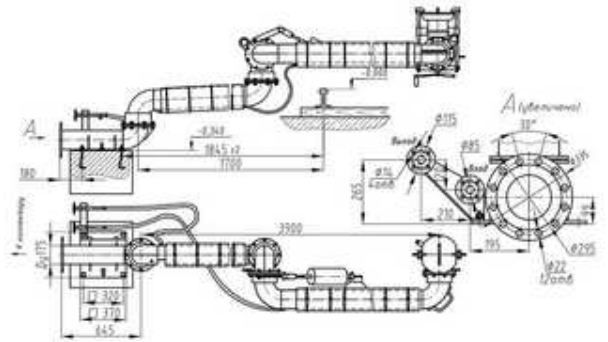


Схема устройства нижнего слива УСН-200П-04:

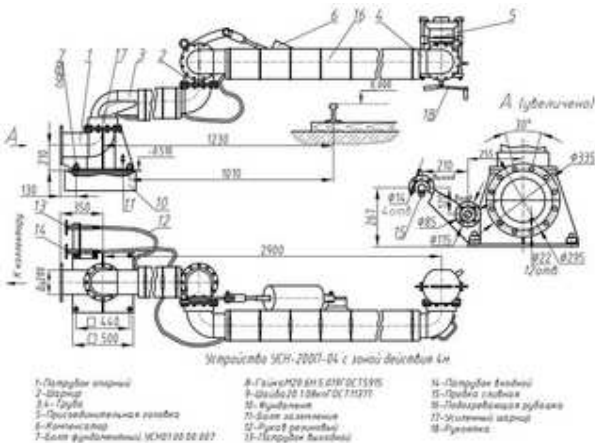


Схема устройства нижнего слива УСН-200П-06:

