

Ведерко замерное ВЗ



Ведерко замерное ВЗ служит для забора пробы нефтепродукта из резервуара через **замерный люк**.

Ведерки выпускаются двух типоразмеров: диаметр основания 80 и 120 мм, а также два исполнения по высоте: ВЗН - низкое, ВЗВ - высокое.

По устойчивости к воздействию климатических факторов внешней среды ведерки замерные ВЗ изготавливаются в исполнении У и УХЛ, категория размещения 1 по ГОСТ 15150-69.

Ведерки ВЗ имеют всю необходимую документацию и соответствующую сертификацию.

Предлагаем по ценам завода-изготовителя следующие наименования ведерка:

ВЗН-80, ВЗВ-80, ВЗВ-120.

Пример обозначения при заказе: **ВЗН-80 У1 ТУ 3689-011-10524112-2002**, где:

80 - диаметр основания ведерка, мм;

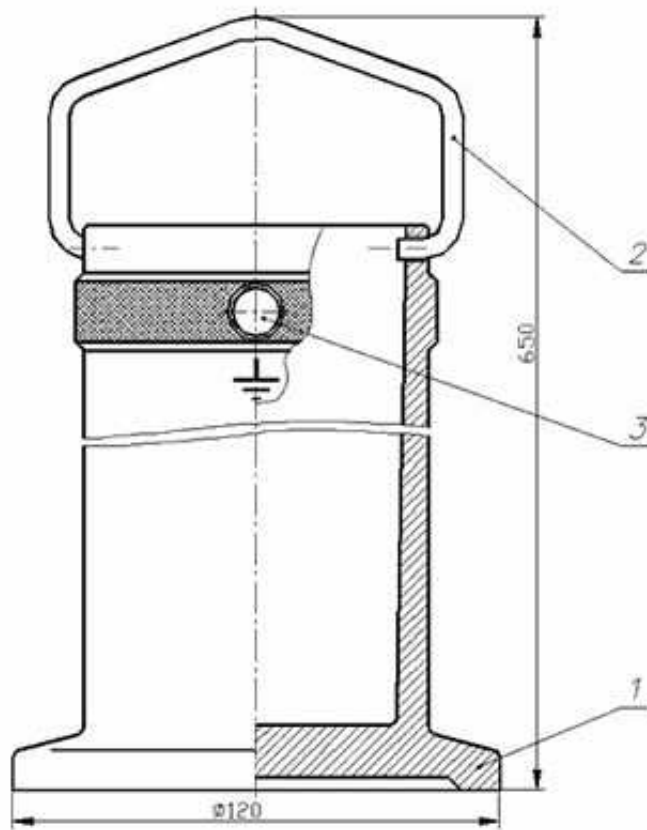
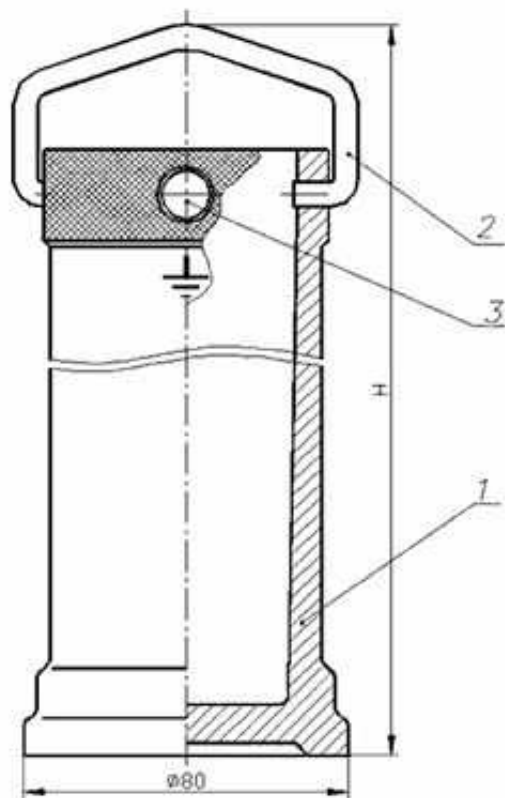
У1 - климатическое исполнение.

ООО ПТП "Поршень" ТУ 3689-011-10524112-2002

Техническая информация на ведерко замерное ВЗ

Наименование параметра		ВЗН-80	ВЗВ-80	ВЗВ-120
Объем отбираемой пробы, дм ³		0,7	1,2	2,1
Масса, кг, не более		1,9	2,45	3,8
Габаритные размеры, мм	высота	356	630	650
	диаметр	80	80	120

Общий вид ведерка замерного ВЗ



1-стакан; 2-ручка; 3-винт заземления