



Заслонка поворотная ЗП



Заслонки поворотные ЗП предназначены для предотвращения потерь нефти и нефтепродуктов из резервуара в случаях разрыва технологических трубопроводов или выхода из строя размещенных на нем запорных устройств.

Заслонки поворотные могут использоваться как самостоятельная запорная арматура ($P_y=0,25; 1; 1,6$ МПа), так и в составе [приемо-раздаточных устройств ПРУ](#).

В составе ПРУ заслонки поворотные являются комплектующими изделиями для стальных вертикальных резервуаров и устанавливаются снаружи резервуара на [приемо-раздаточный патрубок ППР](#).

По устойчивости к воздействию климатических факторов внешней среды заслонка поворотная ЗП изготавливается в исполнении У и УХЛ1 категории размещения 1 по ГОСТ 15150-69.

Заслонка поворотная ЗП имеет всю необходимую документацию и соответствующую сертификацию.

Предлагаем по ценам завода-изготовителя следующие наименования заслонки поворотной ЗП: **ЗП-100, ЗП-150, ЗП-250, ЗП-300, ЗП-400, ЗП-500, ЗП-700, ЗП-800, ЗП-1200**.

Пример обозначения при заказе:

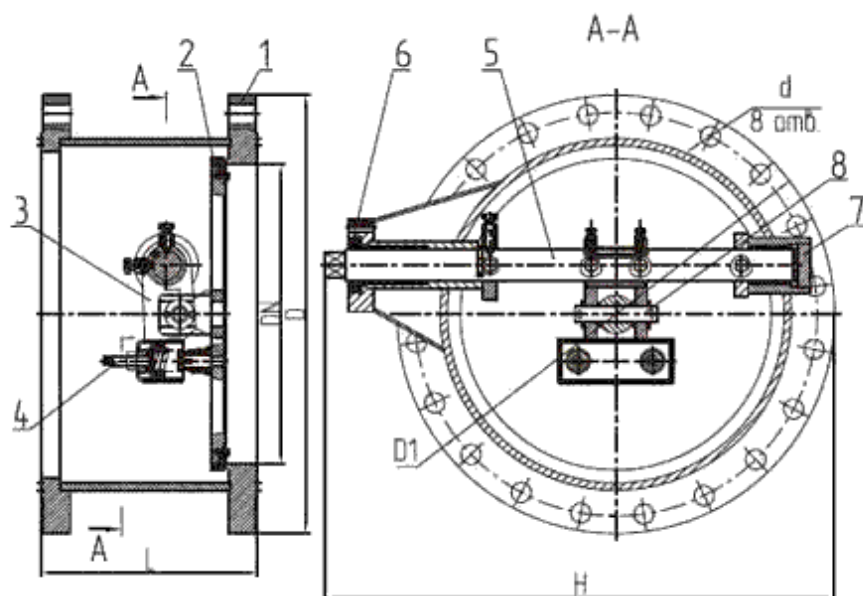
ЗП-100 УХЛ1 ТУ 3689-092-10524112-2006, где: 100 – условный проход; УХЛ1–климатическое исполнение.

ООО ПТП "Поршень" ТУ 3689-092-10524112-2006.

Техническая информация на заслонку поворотную ЗП

Наименование параметров		ЗП-100	ЗП-150	ЗП-250	ЗП-300	ЗП-400	ЗП-500	ЗП-700	ЗП-800	ЗП-1200
Условный проход DN		100	150	250	300	400	500	700	800	1200
Рабочее давление, МПа (кг/см ²), не более		1,6 (16)								
Строительная длина, мм, L, не более		160	200	250	250	355	350	420	400	630
Габаритные размеры, мм, не более:	ширина Н	275	335	495	566	675	830	1000	1335	1850
	высота D	215	280	405	460	580	710	910	1020	1485
Присоединительные размеры, мм	D1	180	240	355	410	525	650	840	950	1390
	d	18	22	26	26	30	33	39	39	52
	n, шт	8	8	12	12	16	20	24	24	32
Рабочая среда		Нефть и нефтепродукты								
Привод		Ручной и электрический								
Масса, кг, не более		16	27	54	85	250	230	400	500	1200

Чертеж заслонка поворотная ЗП



Общий вид заслонки поворотной ЗП

1 - корпус	2 - заслонка	3 - рычаг	4 - винт регулировочный
5 - ось заслонки	6 - гайка	7 - диск	8 - ось кранштейна