



Клапан дыхательный СМДК



Совмещенный механический дыхательный клапан СМДК со встроенным огнепреградителем предназначен для регулирования давления в газовом пространстве резервуаров для хранения нефти и нефтепродуктов и защиты от попадания пламени и искр внутрь резервуара.

По устойчивости к воздействию климатических факторов внешней среды клапаны изготавливаются в исполнении У и УХЛ категории размещения 1 по ГОСТ 15150-69.

Совмещенный механический дыхательный клапан СМДК имеет всю необходимую документацию и соответствующую сертификацию.

Предлагаем по ценам завода-изготовителя следующие наименования клапана:
СМДК-50 АА, СМДК-100 АА, СМДК-150, СМДК-200, СМДК-250.

Пример обозначения при заказе клапана: **СМДК-50АА У1 ТУ 3689-003-10524112-2006**, где:

50-условный проход клапана,
У1 - климатическое исполнение,

А - алюминиевый корпус,

А - огнепреграждающий элемент из алюминиевой фольги,

М-модифицированный. Данная модификация клапанов является полным аналогом по назначению и всем техническим характеристикам клапанов СМДК-АА и предназначена для их замены.

По желанию вы можете заказать к клапану дополнительное оборудование:

- прокладку и крепеж;
- ответные фланцы;
- [монтажный патрубок](#).

ООО ПТП "Поршень" ТУ 3689-003-10524112-2006, соответствует:

* АОМЗ ТУ 63 РСФСР 69-75;

* НГМ Групп ТУ 3689-018-79167039-2006

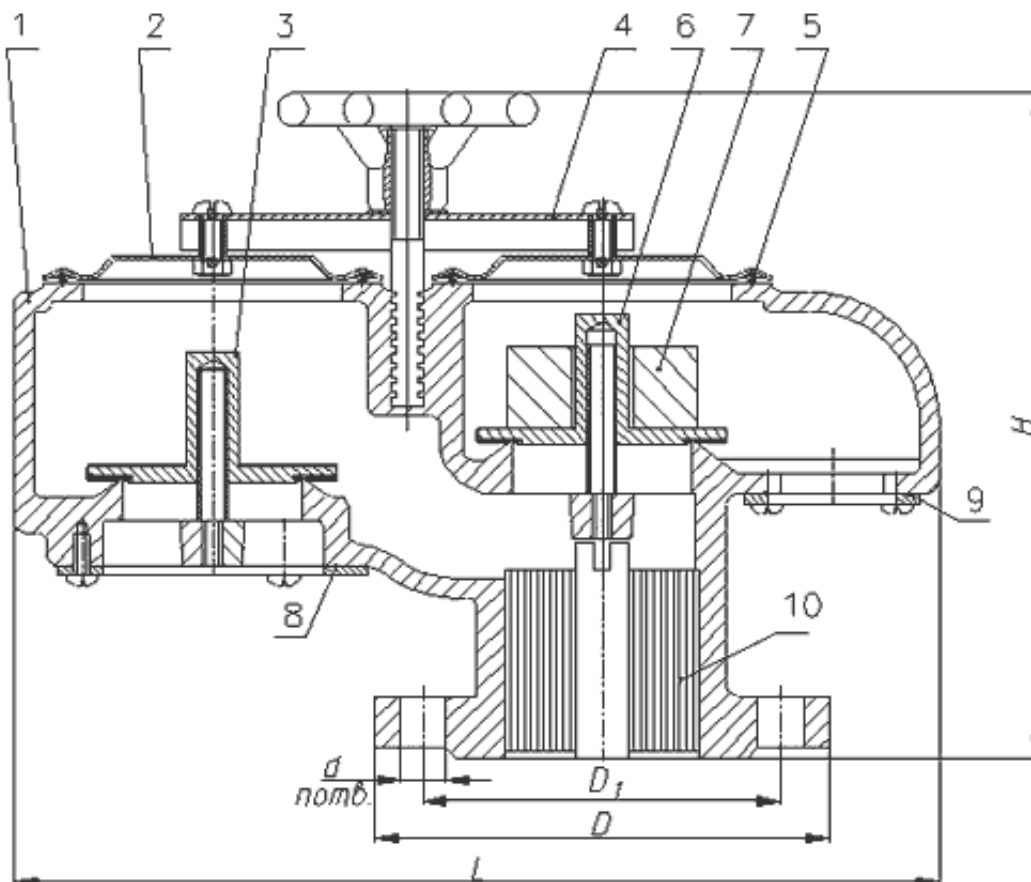
Разрешение Ростехнадзора России № РРС 00-24373 от 27.04.2007г.

Наша организация осуществляет поставки запасных частей и комплектующих для клапанов, выполняет [услуги](#) по диагностике и техническому обследованию, наладке, ремонту и настройке дыхательных клапанов типа СМДК.

Техническая информация на клапан дыхательный СМДК

Наименование параметров		СМДК-50АА(М)	СМДК-100АА(М)	СМДК-150(М)	СМДК-200(М)	СМДК-250(М)
Условный проход DN		50	100	150	200	250
Рабочее давление, Па (мм вод.ст.)		2000 (200)	2000 (200)	2000 (200)	2000 (200)	2000 (200)
Давление срабатывания, Па (мм вод. ст.), не более		1800 (180)	1800 (180)	1800 (180)	1600 (160)	1600 (160)
Вакуум срабатывания, Па (мм вод. ст.)		250 (25)	250 (25)	250 (25)	250 (25)	250 (25)
Пропускная способность, м ³ /ч, не менее		25	25-100	25-150	25-200	25-250
Габаритные размеры, мм, не более:	длина L	236	400	548	745	944
	ширина	110	162	260	315	364
	высота H	164	219	352	420	543
Присоединительные размеры, мм	D	140	205	265	315	370
	D ₁	110	170	225	280	335
	d	14	18	18	18	18
	n, шт.	4	4	8	8	12
Масса, кг, не более		2,3	6,4	19,5	34	58,5

Чертеж клапана дыхательного СМДК



1- корпус клапана,
2 – крышка тарелки давления,
3,6 – тарелки вакуума и давления,
4 – прижимное устройство,
5 – кольцо уплотнительное,
7 – груз,
8, 9 – защитные сетки,
10 – огнепреградитель.

Клапан СМДК устанавливается на **монтажный патрубок** резервуара при помощи присоединительного фланца.